



**Gotowy na każde sprzątanie, jakiego potrzebujesz,
w najbardziej niemożliwych przestrzeniach**

Niezwykłe wszechstronny



Orbitizer to profesjonalna maszyna do czyszczenia podłóg, która może dotrzeć do każdego zakątka, w każdym otoczeniu i wykonać szereg zabiegów na wszystkich rodzajach podłóg.

Poręczny i odpowiedni do sprzątania powierzchni wymagających częstych zmian miejsca odkurzenia.

Jest maszyną niezbędną dla Firm Sprzątających, będącą przekrojowym rozwiązaniem, które pasuje do wszystkich sektorów, przynosząc skuteczność zmechanizowanego czyszczenia w trudno dostępnych miejscach.

Zasilany jest baterią litową 36V, co pozwala na zmianę miejsca bez konieczności korzystania z gniazdka elektrycznego.

Czyści i pielęgnuje podłogi ruchem orbitalnym, który zapewnia niezwykle rezultaty przy bardzo małej ilości wody i jednolity efekt na całej powierzchni, aż do narożników i krawędzi. Oprócz czyszczenia, w połączeniu z odpowiednim padem, maszyna może wykonać jeszcze kilka innych zabiegów.

Możliwy do zastosowania na każdej podłodze

Orbitizer pracuje ruchem orbitalnym, który gwarantuje skuteczne rezultaty w różnych zadaniach, nie tylko w czyszczeniu. Nadaje się do każdego rodzaju podłóg twardych, drewnianych, linoleum, PCV i dywanów. Może przeprowadzić tak samo intensywne zabiegi, jak tradycyjna maszyna, docierając do miejsc, do których nie może dotrzeć model o normalnych rozmiarach.

W zależności od rodzaju użytego pada może wykonywać zabiegi podłogowe, które obejmują:



CZYSZCZENIE KONSERWACYJNE



CZYSZCZENIE TRUDNYCH
ZABRUDZEŃ



RENOWACJA



USUWANIE WOSKU



POLEROWANIE



Poznaj moc ruchu orbitalnego

TECHNOLOGIA ORBITALNA DOKŁADNE, SZYBKE I PROFESJONALNE CZYSZCZENIE

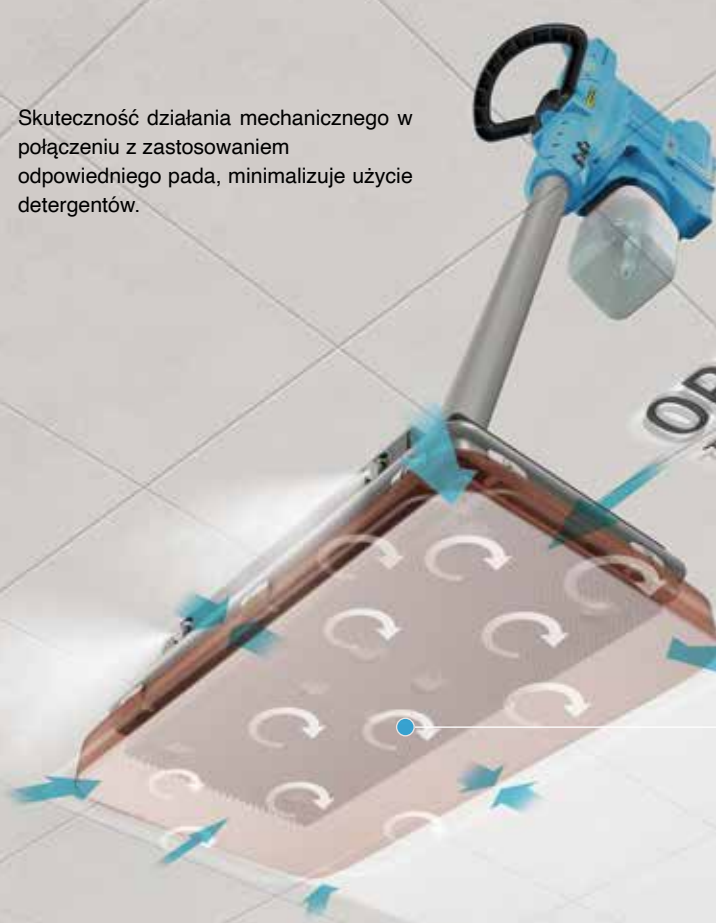
Efekt czyszczenia jest jednolity na całej powierzchni, ponieważ wszystkie punkty pada są w stałym kontakcie z podłogą i maszyna może czyścić kilka razy na tym samym obszarze.

Skuteczność działania mechanicznego w połączeniu z zastosowaniem odpowiedniego pada, minimalizuje użycie detergentów.

**ORBITAL
TECHNOLOGY**

GŁOWICA CZYSZCZĄCA
z obrotowymi mikroruchami

3800
oscylacji / minutę



Jest to najniższa maszyna w swojej kategorii,
o wielkiej mocy i zaledwie 11 cm wysokości!



PRZETESTUJ JEGO WSZECHSTRONNOŚĆ

Prostokątny kształt podstawy i wysokość zaledwie 11 cm umożliwia sprzątanie aż po krawędzie, przejście przez najwęższe miejsca oraz dostanie się pod krzesła i meble.

50% niższy niż inne produkty w tym segmencie

3/4 niższy niż standardowe modele

Odpowiedni dla każdego pomieszczenia, idealny dla środków transportu

Orbitizer nadaje się do każdego sektora, a idealnie wszędzie tam, gdzie istnieje przestrzeń, której nie da się wyczyścić tradycyjną maszyną. Zapewnia doskonałe wyniki czyszczenia w środkach transportu, ponieważ z łatwością dociera do trudno dostępnych miejsc.

Oprócz niskiej podstawy, przegub posiada niezwykłą elastyczność, która umożliwia płynne i łatwe wykonywanie wszystkich niezbędnych manewrów, aby przejść pod siedzeniami, dotrzeć do wszystkich zakamarków i wyczyścić jednolicie całą podłogę



BRANŻE



FIRMY
SPRZĄTAJĄCE



POCZEKALNIE



POCIĄGI



METRO



SAMOLOTY



AUTOBUSY



TOALETY



BIURA



SCHODY



PROFESJONALNE
KUCHNIE

Rozwiązania zmniejszające koszty sprzątnia

KORZYŚCI



WSZECHSTRONNOŚĆ

Odpowiedni dla różnych typów podłóg:
płytki ceramiczne, marmur, linoleum, drewno i dywany



MOC

Odpowiedni do usuwania różnego rodzaju zaburzeń od
najmniejszych do najbardziej uciążliwych



SUSZENIE

Miejsce po sprzątniu jest ponownie szybko dostępne



ZWINNOŚĆ

Czyści niedostępne miejsca, w narożnikach, pod
półkami, meblami, zlewami, toaletami, stołami i krzesłami



ZASIĘG

Zwiększony procent czyszczonej powierzchni



APLIKACJE

Może wykonywać różne prace czyszczące, takie jak: konserwacja,
podwójne szorowanie, usuwanie, krystalizacja, polerowanie,
szlifowanie, piaskowanie, hermetyzacja



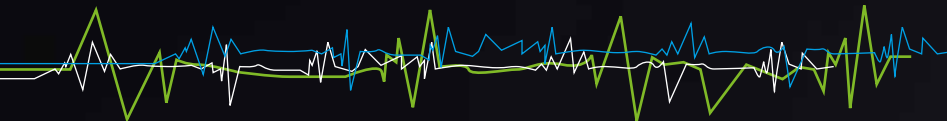
ROI

Szybki zwrot z inwestycji



ŚRODOWISKO

Zredukowane zużycie wody, detergentu i energii



Dzięki baterii litowej możesz ładować maszynę, kiedy tylko chcesz, przez co jest zawsze gotowa, gdy jej potrzebujesz. W porównaniu z tradycyjną baterią ta działa dłużej i zapewnia maksymalną moc, w razie konieczności. Bateria litowa pozwala dopasować odpowiednią moc do każdego zastosowania i ma doskonałą wytrzymałość.

36V / 5,2 Ah

CZAS ŁADOWANIA



- 80% w ciągu 1 godz.
- 100% w ciągu 3 godz.



ZUŻYCIE ENERGII



NIMH, BATERIE NIKLOWO-WODORKOWE



MAKSYMALNA MOC do silnych zabrudzeń. Jeśli brud jest uporczywy i trudny do usunięcia, bateria zapewnia maszynie większą moc

MAKSYMALNA WYTRZYMAŁOŚĆ do lekkiego czyszczenia konserwacyjnego. Gdy brud jest lżejszy, moc powraca do normalnego poziomu, dzięki czemu bateria działa dłużej

WYTRZYMAŁOŚĆ (w czasie)



MAKSYMALNA MOC
Zwiększona moc tylko w razie potrzeby



ZAWSZE GOTOWY DO UŻYCIA

Brak samorozładowania, bateria jest zawsze gotowa, gdy jej potrzebujesz.

Brak efektu pamięci, możesz naładować baterię w każdej chwili



MAKSYMALNA WYTRZYMAŁOŚĆ
W przypadku normalnych zabrudzeń moc pozostaje stała, co zwiększa żywotność baterii



NISKIE KOSZTY EKSPLOATACJI I KONSERWACJI
Wysoka żywotność cyklu rozładowania/ładowania



Watch the video

Doświadczaj łączności



FIMAP FLEET MANAGEMENT



Odkryj wszechświat FFM i zobacz zalety stałego połączenia z maszyną, za pomocą aplikacji My.Machine!

Aplikacja My.Machine przekazuje ci na bieżąco istotne informacje, by pomóc ci w utrzymaniu twojej floty na najwyższym poziomie. Możesz zobaczyć na swoim smartfonie lub tablecie, gdzie aktualnie znajdują się twoje maszyny, podczas pracy lub przy nietypowych sytuacjach.

Możesz zobaczyć również listę wykonanych czynności serwisowych, rejestr ładowań, pojawiające się nietypowe sytuacje - by mieć pełny obraz stanu twojej maszyny.

Kontroluj swoje maszyny zdalnie, z dowolnego miejsca i kiedy chcesz



GEOLOKACJA

Pokazuje maszynę na mapie



INFORMACJE O MASZYNIE

Pokazuje czas pracy



ALERTY

Pokazuje listę wykrytych nieprawidłowości



UTRZYMANIE

Pokazuje listę czynności serwisowych

Blizsze spojrzenie na Orbitizera

Haczyk na pasek na ramie



WŁ/WYŁ

WŁ/WYŁ

Detergent

Ergonomiczny uchwyt

Dodatkowy uchwyt

Zbiornik 1l

OSZCZĘDZANIE ZASOBÓW
Roztwór detergentu jest rozpylany zgodnie z rzeczywistymi potrzebami czyszczenia

2 przednie dysze do rozpylania cieczy



Li-ion
TECHNOLOGY

Bateria litowo - jonowa 36 V

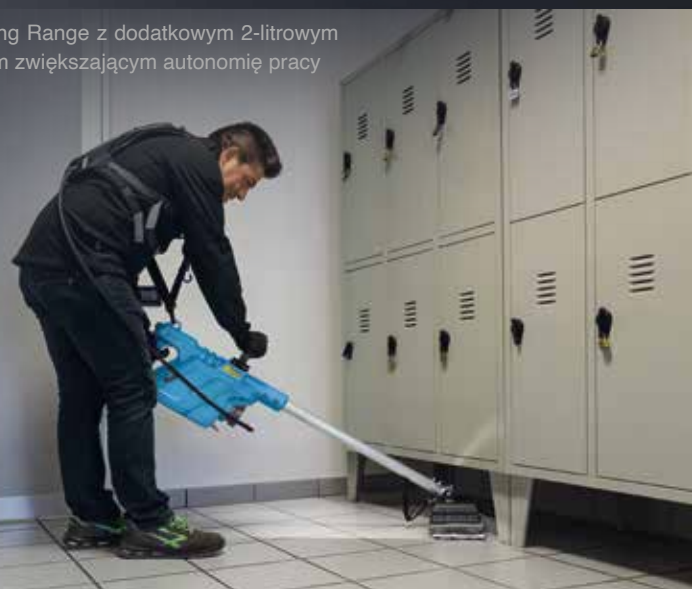
Wskaźnik poziom naładowania baterii

Ładowarka baterii

Dzięki paskowi poprzecznemu ciężar Orbitizera jest równomiernie rozłożony, co pozwala uniknąć zmęczenia operatora.

Dodatkowa rączka poprawia precyzję manewrów, przydaje się w szczególnie wąskich miejscach i pomaga zwiększyć nacisk na podstawę.

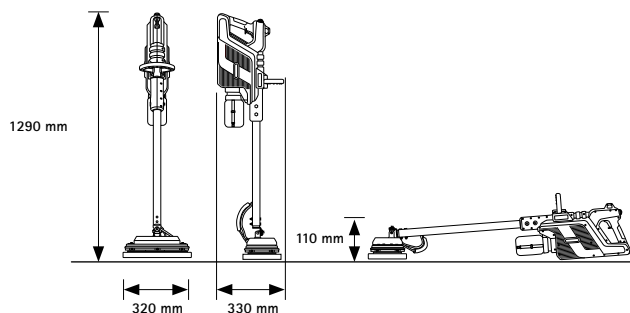
Plecak Long Range z dodatkowym 2-litrowym zbiornikiem zwiększającym autonomię pracy



ZASTOSOWANIE, ROZMIAR I DANE TECHNICZNE



	Mikrofibra	Ścierny	Diamentowy	DSWC	Melamina
Czyszczenie podłogi	Czyszczenie konserwacyjne	Konserwacja i dokładne czyszczenie, polerowanie	Mikro polerowanie, renowacja	Usuwanie wosku, szlifowanie	Czyszczenie intensywne (bardzo brudne podłogi)
Rodzaj podłogi	Ceramika, dywan, PCV, drewno, kamień naturalny, kamionka, beton, terakota, żywica, podłogi pływające	Ceramiczny, PCV, kamień naturalny, kamionka, beton, terakota, żywica, podłogi pływające	Marmur i pochodne	PCV, drewno	Podłogi twarde, mikroporowate, ceramiczne, kamionka, beton



DANE TECHNICZNE		ORBITIZER
Wydajność teoretyczna	do m ² /godz	500
Estymowany zasięg	do m ² /godz	300
SYSTEM ORBITALNY		
Szerokość czyszczenia	mm	340
Silnik	(il.) W	(1) 300
Ilość oscylacji/min	rpm	3800
Nacisk na szczotkę	kg	7
ZBIORNIK		
Zbiornik wody czystej	l	1
BATERIA		
Moc	V	36
Rodzaj baterii		Litowo - jonowa
Bateria	(il.) V/Ah C5	(1) 36/5,2
Czas działania na 1 ładowaniu	do il. godz.	2
SPECYFIKACJA		
Wymiary maszyny (DxWxS)	mm	330x1290x320
Waga maszyny bez baterii	kg	10
Waga maszyny z baterią GVW (Gross Vehicle Weight)	kg	12
Poziom hałasu (ISO 11201)	dB (A)	<70

CERTYFIKATY



a

