

BMg



Małe rozmiary, duże możliwości

 **FIMAP®**

BMg





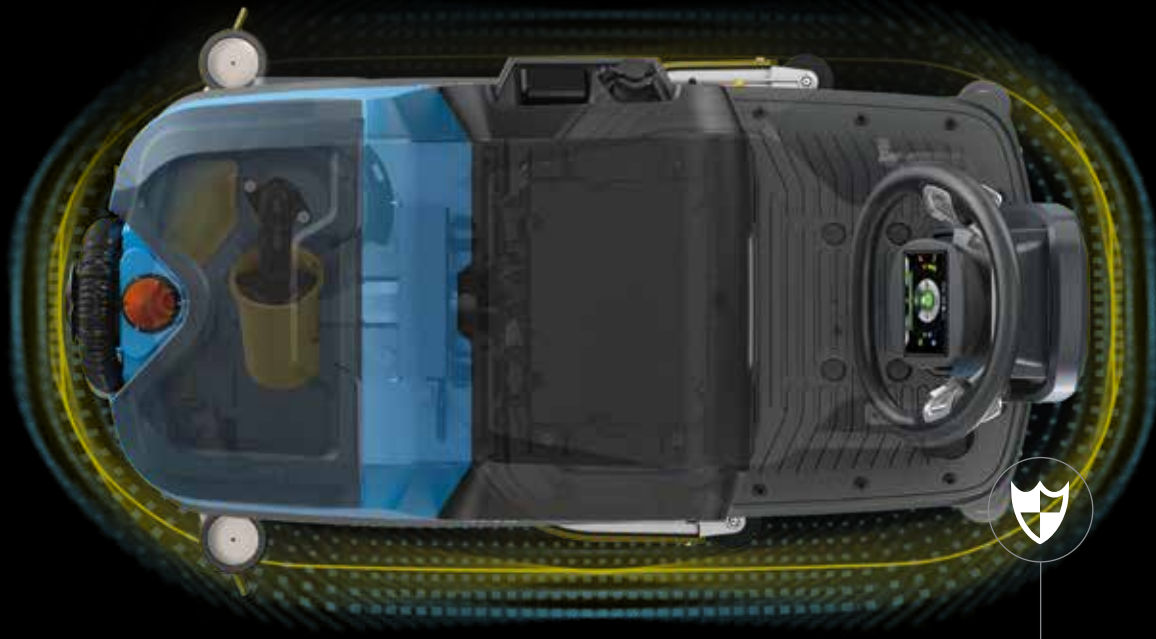
Ewolucja #thisisfimap w swojej najmniejszej formie

Niewielkie wymiary równoważą starannie przemyślane przestrzenie, które zapewniają wyjątkowy komfort podczas pracy. Konstrukcja maszyny ułatwia każdy ruch, a inteligentna technologia sprawia, że korzystanie z funkcji jest tak przyjazne i naturalne dla użytkownika.

Jest to efekt niezwykłych badań, które umożliwiły zintegrowanie w niewielkiej maszynie tych samych funkcji i opcji obecnych w większych modelach. Dzięki temu powstała maszyna do szorowania, oceniana jako mała potęga.

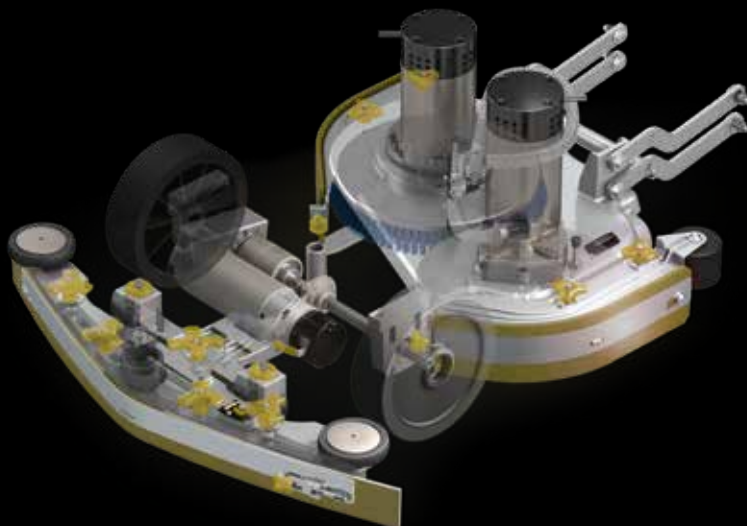
Design , który definiuje przestrzeń na nowo

Wymiary są kompaktowe, tak, jak w przypadku szorowarki prowadzonej, a mimo to miejsce siedzące jest zaskakująco wygodne, dostosowując się do operatora i gwarantując widoczność oraz bezpieczeństwo podczas każdego manewru, nawet w ciasnych przestrzeniach.



Oslona z polietylenu chroni wszystkie części i elementy wewnątrz.

Nisko położony środek ciężkości zapewnia stabilność i bezpieczeństwo na zakrętach i podczas pokonywania pochyłości.



Ssawa i wspornik są wykonane z aluminium, materiału, który zwiększa niezawodność i zapewnia odporność na uderzenia, dzięki czemu maszyna nadaje się do użytku w każdym środowisku.

ZINTEGROWANE SMOUCZKI VIDEO

Z BMg możesz zaoszczędzić poświęcony czas na szkolenie: gdy operator potrzebuje instrukcji, może bezpośrednio obejrzeć je na wyświetlaczu maszyny.



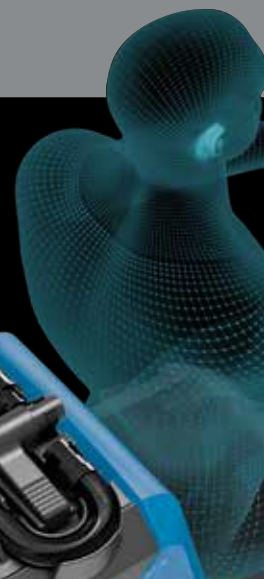
ECO MODE



BMg może być używana w dowolnym momencie, nawet w wrażliwych środowiskach, dzięki funkcji Eco Mode, która umożliwia cichą pracę maszyny bez powodowania zakłóceń.

ZAWSZE UPORZĄDKOWANE AKCESORIA

Opcjonalne akcesoria są zawsze w zasięgu ręki, przechowywane w specjalnych przegrodach zaprojektowanych tak, aby nie kolidowały z konstrukcją maszyny i wpasowały się w jej kształt.



● ŻÓŁTY KOD KOLORYSTYCZNY DLA CZĘŚCI

Pod koniec operacji czyszczenia żółty kolor wskazuje operatorowi części, które należy natychmiast wyczyścić, aby utrzymać stałą wydajność maszyny w czasie.



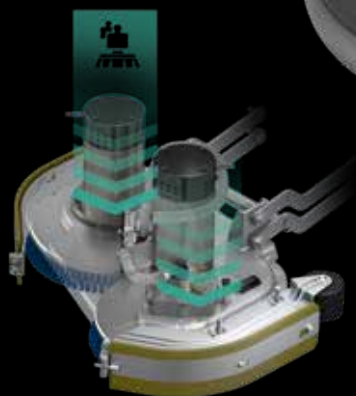
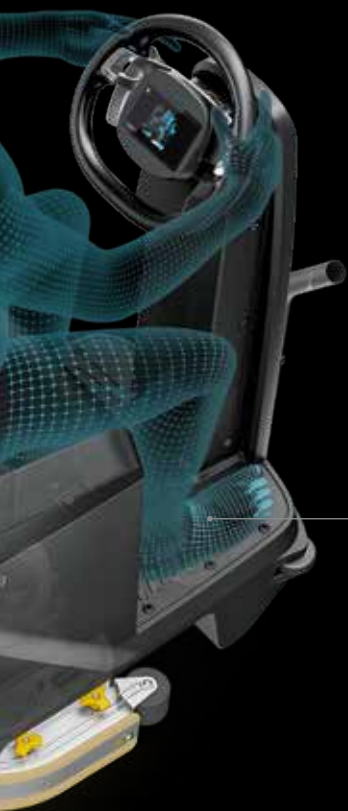
PISTOLET NATRYSKOWY

Ułatwia konserwację po zakończeniu pracy i jest przydatny do płukania zbiorników, gdy w pobliżu nie ma kranu.

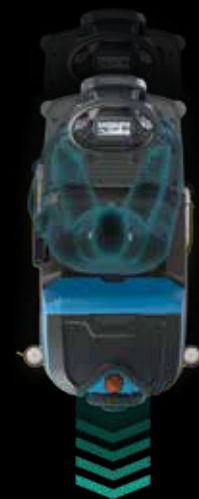


Maszyna posiada wszystko, co może przydać się podczas sprzątania

ŁOPATKI STERUJĄCE



Łopatkę sterującą po bokach kierownicy pomocą operatorowi w utrzymaniu koncentracji na miejscu pracy, bez niebezpieczeństwa odwrócenia uwagi. Lewa dźwignia zarządza naciskiem na szczotki, a prawa aktywuje funkcję cofania, co można łatwo monitorować z wyświetlacza.



Niski podnóżek ułatwia wchodzenie i schodzenie z obu stron oraz zwiększa poczucie komfortu podczas jazdy.

Czysta moc Twoich poleceń



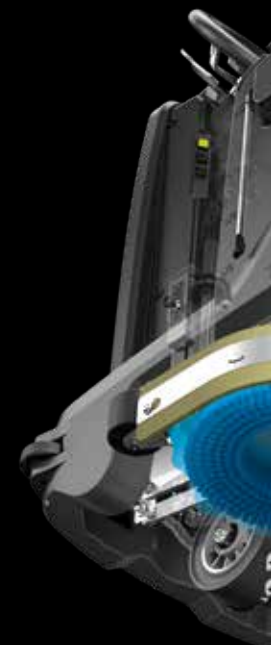
TRYB POWER

Przy dowolnym aktywnym programie roboczym funkcja trybu power umożliwia zwiększenie mocy szorowania na krótki czas, a po jego upływie maszyna powraca do poprzedniej konfiguracji. Jest to przydatne, gdy podczas normalnego czyszczenia maszyna natrafi na małe obszary brudu, które wymagają bardziej intensywnego szorowania.



KAMERA COFANIA

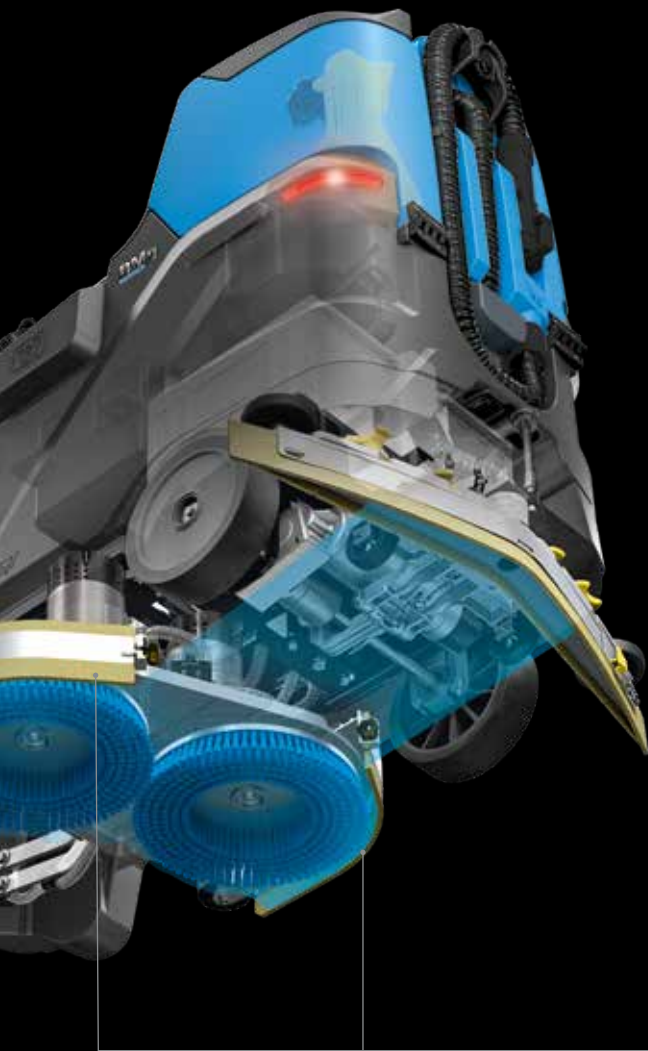
Oprócz monitorowania manewrów cofania, operator może aktywować kamerę w dowolnym momencie, aby sprawdzić wydajność czyszczenia bez odwracania się.



RURKA PRÓŻNIOWA

Wyposażona w mocny 3-stopniowy silnik odsysający, rurka umożliwia zbieranie brudu osadzonego w miejscach trudno dostępnych. W przypadku uporczywych zabrudzeń można je zwilżyć używając pistolet natryskowy.





FLR-FIMAP LONG RANGE
Zwiększa wydajność do 70%



REDUKUJE PRZESTOJE

Prędkość robocza 4 km/h gwarantuje szybkie czyszczenie. Podczas transportu maszyna oszczędza czas, ponieważ porusza się z prędkością ponad 5 km/h i nie trzeba wysiadać w czasie przechodzenia przez drzwi czy wsiadania do windy.



SUSZY NAWET WĄSKIE MIEJSCA

Boczne osłony przeciwbryzgowe w kształcie litery V utrzymują wodę w środku szczotki i zgodnie ze ścieżką ssawy, która całkowicie ją zbiera. Umożliwia to doskonałą jakość suszenia, bez pozostawiania smug wody i bez konieczności ponownego przejazdu.



Szoruje, suszy i dezynfekuje jednocześnie

Aby zadbać o zdrowe środowisko, czyszczenie musi być połączone z procesem odkażania. Po usunięciu brudu, zarówno lekkiego, kurzu, pozostałości stałych, jak i przylegającego brudu, powierzchnie należy poddać obróbce redukującej obecność patogenów za pomocą określonych środków.

Obecnie większość czynności związanych z odkażaniem jest wykonywana ręcznie, nawet w dużych środowiskach, przy bardzo wysokich kosztach.

Mechanizacja tej operacji jest kluczowa, aby wykonać ją dokładnie i regularnie. Połączenie sanityzacji z czyszczeniem oraz wykonanie tych dwóch czynności jednocześnie zapewnia niezwykle korzyści pod względem czasu i kosztów.

Szorowarka BMg w wersji Disinfector umożliwia czyszczenie podłóg i jednocześnie dezynfekcję zarówno posadzek, jak i otaczających je powierzchni pionowych.



Jeden operator może obsługiwać maszynę, przeprowadzając czyszczenie i dezynfekcję w tym samym kroku. Podczas jednego cyklu czyszczenia możliwe są 3 działania wykonywane jednocześnie:

1. SZOROWANIE
2. SUSZENIE
3. DEZYNFEKCYJA

Dzięki BMg Disinfector nie jest już konieczne dodawanie zmian roboczych do czynności odkażania, ponieważ można je przeprowadzić jednocześnie z czyszczeniem, oszczędzając czas i koszty.

Szorowarka BMg Disinfector nadaje się do wykorzystania w różnych środowiskach: supermarketach, fabrykach, magazynach, szkołach, salach gimnastycznych, centrach odnowy biologicznej. Oprócz podłóg, może spryskać płynem odkażającym również meble, półki, stoły warsztatowe, szafki i sprzęt, na którym, przy dotykaniu przez kilka osób w ciągu dnia, mogą z łatwością rozprzestrzenić zarazki i bakterie.

W celu skutecznej dezynfekcji należy postępować zgodnie z instrukcjami producenta stosowanego płynu dezynfekującego.

TECHNOLOGIA ELEKTROSTATYCZNA

Proces natrysku wykorzystuje technologię elektrostatyczną. Ładunek elektrostatyczny powoduje, że cząsteczki cieczy odpychają się od siebie, a tym samym utrzymują stałą odległość między nimi, co skutkuje równomiernym rozkładem. Dodatkowo naładowane cząstki są przyciągane przez powierzchnie, na które są skierowane, co gwarantuje pokrycie 360 stopni z każdej strony obiektu.

360° sanitacja
powierzchni



ROZTWÓR ROZPYLANY JEST DO 3 METRÓW

Podczas gdy BMg czyści podłogę, grupy dysz umieszczone nad zbiornikiem i u podstawy rozpylają płyn dezynfekujący na **właśnie** oczyszczoną podłogę oraz na ściany i meble wokół, w odległości do 3 metrów.



SPRYSKIWACZ ODKAŻAJĄCY

Spryskiwacz umożliwia dezynfekcję maszyny pod koniec pracy, poprzez pobranie roztworu z wyznaczonego zbiornika. Podczas fazy konserwacji operator może rozpylić roztwór odkażający wewnątrz zbiorników, w obszarze, w którym znajduje się ssawa i szczotka, na powierzchni styku, takie jak kierownica, deska rozdzielcza i siedzenie kierowcy.



ODDZIELNA OBSŁUGA DYSZY PO PRAWEJ LUB LEWEJ STRONIE

Możesz aktywować spray tylko po jednej lub drugiej stronie, w zależności od wymagań konkretnego środowiska, które chcesz odkażać.



ODDZIELNA OBSŁUGA DYSZY GÓRNEJ I DOLNEJ

Dysze górna i dolna są również niezależne, co pozwala dostosować działanie do rodzaju otoczenia i uniknąć marnowania roztworu.



DYSZE KIERUNKOWE

Rozpylenie można skierować na konkretne miejsce, zgodnie z potrzebami, obracając turbiny o 180° od góry do dołu i 180° od prawej do lewej.

PARAMETRY TECHNICZNE		BMg Disinfector	
Pojemność zbiornika na środek do dezynfekcji	l	10	20
Ilość dyszy dolnych	(il.)	(2)	
Ilość dyszy górnych	(il.)	(4)	
Natężenie przepływu dyszy dolnych	l/min	0,245	
Natężenie przepływu dyszy górnych	l/min	0,465	
Całkowite natężenie przepływu	l/min	0,711	
Czas pracy dyszy dolnych	min	40	80
Czas pracy dyszy górnych	min	21	42
Całkowity czas pracy	min	14	28
Wymiary maszyny (D x W x Sz) (min-max)	mm	1425 1485 750	
Wielekość kropli	µm	100	

Bezpieczeństwo jest najważniejsze

BMG jest wyposażona w wiele systemów i funkcji bezpieczeństwa, aby zapewnić operatorowi pełną kontrolę i spokój pracy przez cały czas.

AKTYWNE TECHNOLOGIE zapobiegające wypadkom



KAMERA
COFANIA

Zapewnia bezpieczeństwo podczas manewrowania do tyłu.



EKRAN
DOTYKOWY

Poprawia widoczność w słabym świetle.



KONTROLA Z
KIEROWNICY

Elementy sterujące na kierownicy zapewniają operatorowi jeszcze większą kontrolę podczas sprzątania, a także poprawiają bezpieczeństwo, eliminując elementy rozpraszające uwagę i pozwalają operatorowi skoncentrować się na strefie przed maszyną.



TEMPOMAT

Urządzenie sterujące pozwalające operatorowi ustawić wymaganą prędkość.



SYSTEM ANTY-
KOLIZYJNY

System antykolizyjny wykrywa przeszkody podczas cofania.



KONTROLA
ZJAZDU

Utrzymuje stałą prędkość podczas zjeżdżania ze wzniesienia i zapobiega nagłemu wzrostowi prędkości spowodowanemu grawitacją.



ESC -
ELEKTRONICZNA
KONTROLA STABILNOŚCI

Automatycznie zmniejsza prędkość podczas kierowania, bez użycia hamulca przez operatora.





STOP&GO

System kontroli trakcji, który hamuje i utrzymuje maszynę po zwolnieniu pedału przyspieszenia, wspomaga zarówno podjazdy, jak i zjazdy ze wzniesienia.



ELEKTROHAMULEC

Jest uruchamiany automatycznie po zatrzymaniu maszyny. Działa jako hamulec postojowy bezpieczeństwa.



REFLEKTORY
LED

Przednie i tylne reflektory LED maksymalizują bezpieczeństwo pracy w każdych warunkach

REFLEKTORY PRZEDNIE
Światła pozycyjne - światła drogowe

REFLEKTORY TYLNE
Światła pozycyjne - światła cofania



SAMOU CZKI
VIDEO

Masz pytania? BMg na odpowie na wszystkie: samouczki wideo pomagają operatorowi na każdym etapie pracy

SYSTEMY PASYWNE pomagające operatorowi w sytuacjach awaryjnych



SOS BMg



SOS DEVICE

Skraca czas serwisowania w nagłych wypadkach. Czerwony przycisk wysyła alert sms, aby otrzymać szybką pomoc, zmniejszając przestoje.



ZATRZYMANIE
AWARYJNE

Po naciśnięciu przycisku maszyna zatrzymuje się natychmiast.

Ekran dotykowy



iD-intelligent Drive



EKRAN
DOTYKOWY



LOGOWANIE
Z HASŁEM



STREFA
PROGRAMÓW



TEMPOMAT



ZRÓWNOWAŻONE
CZYSZCZENIE



SKUTECZNE
CZYSZCZENIE



KAMERA
COFANIA



SYSTEM ANTY-
KOLIZYJNY



SAMOCZKI
VIDEO



Operator staje się częścią zaawansowanego technologicznego wrzechświata, gdzie wszystko jest proste, intuicyjne i dynamiczne.

Wszystkie funkcje i działania są zarządzane z jednego interfejsu, gdzie samo dotknięcie palcem daje dostęp do szerokiego wyboru funkcji, które można odpowiednio dostosować, aby spełnić wszystkie wymagania z niezwykłą prostotą.

Kolorowy wyświetlacz o wysokiej rozdzielczości zapewnia tak samo intuicyjne wrażenia jak smartfon.



ZALOGUJ SIĘ Z HASŁEM
Chroń swoją inwestycję



STREFA PROGRAMÓW
Dla osiągnięcia oczekiwanych wyników



ECO MODE
Dla ochrony środowiska



TRYB POWER
Dla maksymalnej mocy, kiedy jej potrzebujesz



TYLNA KAMERA
Aby mieć wszystko pod kontrolą



SAMOU CZKI VIDEO
Dla wydajniejszego, szybszego i łatwiejszego szkolenia operatora

Odkryj wszechświat FFM i zobacz zalety stałego połączenia z maszyną, za pomocą aplikacji My.Machine!



My.Machine





FIMAP FLEET MANAGEMENT



Obejrzyj wideo

Opracowanie nowej technologii w celu poprawy wydajności jest jedną z podstawowych misji Fimap.

Przykładem tego jest FFM, system zarządzania flotą Fimap, który zbiera dane przesyłane przez urządzenie i przekształca je w cenne informacje dostępne dla Ciebie łatwo w czasie rzeczywistym, 24/7, ze smartfona, poprzez aplikację My.Machine.

Ciągłe połączenie z Twoją maszyną pomoże Ci jeszcze bardziej wydajnie i efektywnie działać. My.Machine poinformuje Cię, gdzie

znajduje się maszyna, jeśli operacja jest przeprowadzana zgodnie z planami i w zaplanowanym czasie.

Kondycja maszyny jest stale monitorowana. W przypadku awarii, otrzymasz powiadomienie bezpośrednio na smartfonie, co pozwoli ci podjąć działanie i natychmiast wezwać pomoc techniczną.

Możesz sprawdzić stan akumulatora oraz ilość poprawnych ładowań, aby zoptymalizować trwałość akumulatora i jego żywotność.

Zarządzaj zdalnie swoim urządzeniem, skąd chcesz i kiedy chcesz!



GEOLOKALIZACJA

Wiesz, gdzie są
twoje maszyny



**INFORMACJA
UŻYTKOWANIA**

Wiesz, jak używane są
twoje maszyny



STAN MASZYN

Znasz stan techniczny
swoich maszyn i
akumulatorów



**WPŁYW
ŚRODOWISKA**

Możesz sprawdzić
zużycie maszyny po
danym zadaniu

Zrównoważone rozwiązania chroniące środowisko

Zrównoważone rozwiązania technologiczne firmy Fimap gwarantują obniżenie kosztów za czyszczony mkw., większą autonomię pracy, oszczędność czasu i lepsze wyniki sprzątnia, umożliwiające pokrycie dużych powierzchni przy użyciu tych samych zasobów.



Funkcja trybu Eco pomaga zapobiegać nadmiernemu zużyciu wody, detergentu i energii, wykorzystując tylko potrzebnych ilości i nic więcej.

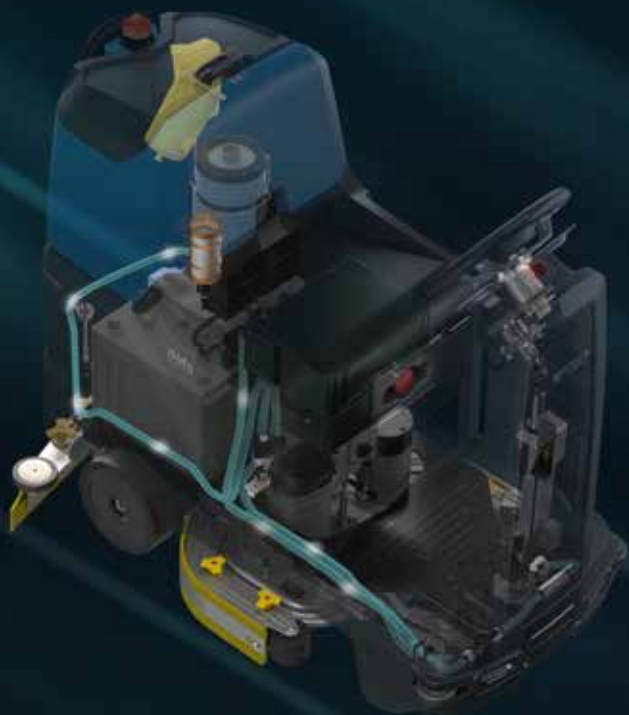


START&STOP

Gdy maszyna jest beczynna, silnik szczotki, silnik odsysania*, trakcja i przepływ wody wyłączają się automatycznie, zmniejszając koszty i emisje.

Wszystkie funkcje są reaktywane automatycznie gdy tylko operator ponownie dotknie pedału przyspieszenia.





WODA



FLR-FIMAP LONG RANGE zmniejsza zużycie wody i detergentu na operację czyszczenia nawet o 66%*. Jest to system, który przetwarza roztwór detergentu w celu zwiększenia autonomii: pozwala szorować więcej mkw. przy mniejszym zużyciu zasobów.



FSS-FIMAP SOLUTION SAVER Ilości wody i detergentu są dozowane oddzielnie, co zmniejsza zużycie nawet o 50%.



FWF-FIMAP WATER FLOW Zapewnia równomierne efekty czyszczenia na całym obszarze roboczym po pierwszym przejściu, optymalizując zużycie roztworu detergentu.

DISINFECTOR

Zmniejszone zużycie roztworu odkażającego, dzięki wydajniejszemu rozpraszaniu zapewnianemu przez technologię elektrostatyczną.

ENERGIA

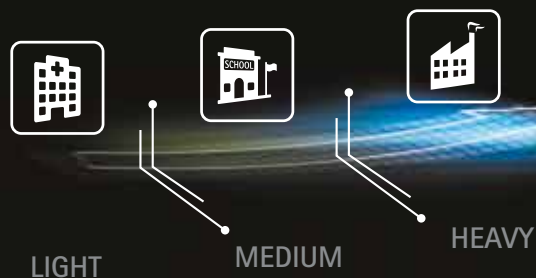


FES-FIMAP ENERGY SAVER Zmniejsza zużycie energii aż do 35%.

TECHNOLOGIA LED

Do 80% mniejsze zużycie energii niż w przypadku konwencjonalnych reflektorów..

Wybierz odpowiednią wersję dla swojej branży



TALERZOWA
z 1 szczotką talerzową
albo 1 uchwytem pada.



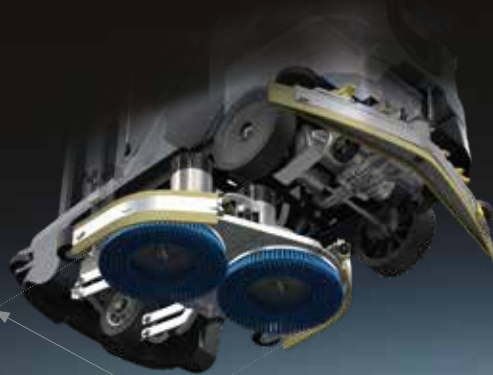
PODWÓJNY DYSK
z 2 szczotkami tarczowymi lub 2
uchwytemi do padów



OSCYLACYJNA
z padem.

BMg TALERZOWE

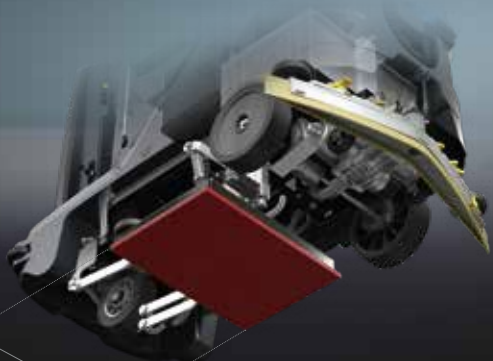
Główka szczotki talerzowej jest najbardziej wszechstronną opcją, ponieważ może dostosować się do wszystkich rodzajów twardych podłóg, zarówno gładkich, jak i nieregularnych, w każdym środowisku. Siła dwóch szczotek z łatwością usuwa nawet uporczywy brud.



655 mm



560 mm



500 mm

BMg OSCYLACYJNE

Dzięki ruchowi orbitalnemu każdy punkt nakładki jest w stałym kontakcie z podłogą, przez to efekt czyszczenia jest zawsze jednolity na całej powierzchni, przy zmniejszonym zużyciu energii.

Działanie pada zatrzymuje roztwór i uniemożliwia jego spływanie po bokach, zmniejszając tym samym zużycie wody.

BMg

Dzięki elastycznym opcjom wyposażenia możesz skonfigurować BMg w najbardziej wygodny i korzystny dla siebie sposób



PRO

Membranowy panel kontrolny



PLUS



Ekran dotykowy

OPCJE I AKCESORIA

OPCJE



Rurka próżniowa



Wbudowana ładowarka baterii



Pistolet natryskowy



FFM-FIMAP FLEET MANAGEMENT



Przednie i tyle reflektory LED



FSS-FIMAP SOLUTION SAVER



Wbudowana ładowarka baterii



FLR-FIMAP LONG RANGE

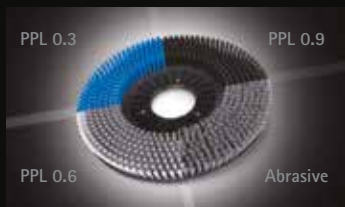


Zestaw odkażający zawiera dwie grupy dysz umieszczonych nad zbiornikiem do dezynfekcji powierzchni pionowych oraz u podstawy maszyny przeznaczoną do podłogi.



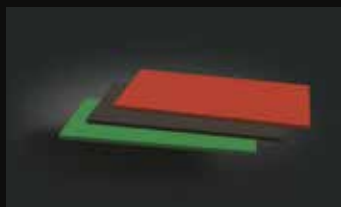
Opryskiwacz do dezynfekcji maszyny pod koniec zmiany (dostępny tylko z zestawem dezynfekującym)

AKCESORIA



Dostępny jest szeroki wybór szczotek dyskowych i cylindrycznych PPL (średnica włosa od 0,3 do 0,9). Dzięki temu możemy dobrać idealny typ szczotki do każdego rodzaju podłogi.

Szczotka Tynex
Idealna do czyszczenia trudnych zabrudzeń w obszarach przemysłowych.



Pady CZARNY

Silnie ścierający – do silnych zabrudzeń i trudnych do wyczyszczenia obszarów

ZIEŁONY

Idéalny do usuwania zanieczyszczeń z delikatniejszych podłóg (linoleum, wykładziny gumowe)

CZERWONY

Idéalny do delikatnego mycia i utrzymania blasku podłóg



Gumy ssawy

33 SHORE (PARA) -codzienne mycie gładkich powierzchni
44 SHORE (PARA) do uporczywych zabrudzeń na powierzchniach ze spoinami
POLIURETANOWE - do ciężkich zabrudzeń w obszarach przemysłowych, na powierzchniach z nawet szerokimi szczelinami

STANDARDOWE I OPCJONALNE WYPOSAŻENIE

DOŚWIADCZENIE / WRAŻENIA UŻYTKOWNIKA	SINGLE DISC		DUAL DISC		ORBITAL	
	56 B Pro	56 B Plus	65 B Pro	65 B Plus	Orbital Pro	Orbital Plus
iD-Intelligent Drive:	-	•	-	•	-	•
-Kolorowy, wysokiej rozdzielczości ekran dotykowy 5'	-	•	-	•	-	•
- Logowanie z hasłem	-	•	-	•	-	•
- Strefa programów	•	•	•	•	•	•
- Tempomat	•	•	•	•	•	•
- Eco Mode	•	•	•	•	•	•
- Tryb Power	-	•	-	•	-	•
- Kamera z tyłu	-	•	-	•	-	•
- System antykolizyjny	-	•	-	•	-	•
- Samouczki video	-	•	-	•	-	•
Membranowy panel kontrolny	•	-	•	-	•	-
KOMFORT						
Licznik godzin	•	•	•	•	•	•
Wskaźnik poziomu środka czyszczącego	•	•	•	•	•	•
Sygnalizator pustego zbiornika czystej wody	-	•	-	•	-	•
Prostownik	○	○	○	○	○	○
Automatyczne sprzęganie / odłączenie szczotek	•	•	-	-	-	-
Uruchamianie szczotki i ssawy	•	•	•	•	•	•
3 stopniowy silnik ssący	○	○	○	○	○	○
Pistolet natryskowy**	○	○	○	○	○	○
Cicha praca	•	-	•	-	•	-
Pistolet odkażający do zestawu dezynfekującego**	○	○	○	○	○	○
WYDAJNOŚĆ						
Regulator przepływu wody	•	•	•	•	•	•
Trójstopniowy regulator nacisku	-	•	-	•	-	•
Podwójny nacisk	•	-	•	-	•	-
Wybór mocy ssawy	-	•	-	•	-	•
FFM (Fimap Fleet Management) z funkcją SOS	○	○	○	○	○	○
Ssawa i obudowa wykonane z aluminium	•	•	•	•	•	•
Boczne osłony przeciwbryzgowo	-	-	•	•	-	-
Zestaw do dezynfekcji*	○	○	○	○	○	○
BEZPIECZEŃSTWO						
Lampka ostrzegawcza	•	•	•	•	•	•
Reflektory LED (przód i tył)	○	•	○	•	○	•
Kontrola podjazdu	•	•	•	•	•	•
Stop&Go	•	•	•	•	•	•
Kontrola zjazdu	•	•	•	•	•	•
ESC (Electronic Stability Control)	•	•	•	•	•	•
Awaryjne zatrzymanie	•	•	•	•	•	•
ŚRODOWISKO						
FSS (Fimap Solution Saver)*	○	○	○	○	○	○
FSS (Fimap Solution Saver)* i pistolet natryskowy	○	○	○	○	○	○
FLR (Fimap Long Range)*	○	○	○	○	○	○
FLR (Fimap Long Range)* i pistolet natryskowy	○	○	○	○	○	○
FES (Fimap Energy Saver)	•	•	•	•	•	•
FWF (Fimap Water Flow)	-	-	•	•	-	-
Start&Stop	•	•	•	•	•	•

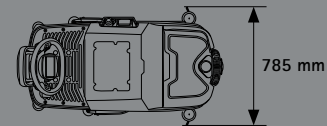
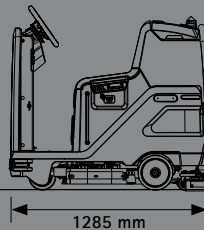
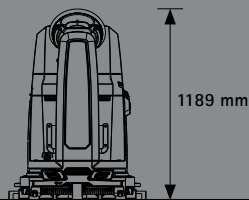
(*) (**) Urządzenia nie mogą być montowane razem

• STANDARDOWE

○ OPCJONALNE

- BRAK

WYMIARY I DANE TECHNICZNE



DANE TECHNICZNE - BMg	1 SZCZOTKA TALERZOWA		2 SZCZOTKI TALERZOWE		OSCYLACYJNA	
	56 B Pro	56 B Plus	65 B Pro	65 B Plus	Orbital Pro	Orbital Plus
Wydajność teoretyczna	do m ² /h		2270	3220	2525	
Wydajność praktyczna	do m ² /h		1850	2145	1685	
SYSTEM SZOROWANIA						
Szerokość czyszczenia	mm	560	655		500	
Motor szczotki	(no.) V/W	(1) 24/500			(1) 24/680	
Obroty szczotki	rpm	170	150		-	
Oscylacje	n/min	-			2000	
Nacisk szczotki (min. - max)	kg	30÷50		40÷60		
ZBIORNIKI						
Zbiornik wody czystej	l			51		
Zbiornik wody brudnej	l			55		
Silnik ssawy	V/W			24/422		
Podciśnienie	mbar			119		
3 stopniowy silnik ssawy	V/W			24/584		
Zbiornik na detergent	mbar			181		
(FSS)	l			3		
ZASILANIE						
Zasilanie/trakcja	V			24/aut.		
Baterie	(no.) V/Ah C5			(2) 12/105 GEL (2) 12/110 WET		
Czas pracy na baterii*	up to h	2,6	2,5		2,9	
SYSTEM NAPĘDOWY						
Prędkość robocza do przodu	km/h			2,8		
Prędkość transportowa	km/h			5,5		
Zdolność do gradacji	%			10		
Silnik trakcji	V/W			(1) 24/300		
SPECYFIKACJA						
Wymiary maszyny (Dx W x Sz)	mm	1285	1285		1285	
		1189	1189		1189	
		641	709		641	
Szerokość ssawy	mm			785		
Waga pustej maszyny bez baterii	kg	160	172		170	
Waga pustej maszyny z bateriami	kg	238	250		248	
GVW Waga brutto	kg	375	387		385	
Poziom hałas (ISO 11201)	dB (A)			<70		
Minimalny promień skrętu	mm			1830		

*Czas pracy nieprzerwanego procesu czyszczenia

FIMAP LIFE

Your best investment in cleaning

Pakiet serwisowy, który daje więcej niż to, czego potrzebujesz, za mniej niż myślisz!
Chcemy, abyś zajmował się tylko swoją pracą, zostawiając wszystko inne Fimap Life!

FIMAP INTELIGENCJA



Dzięki zaawansowanemu, unikalnemu oprogramowaniu i poradom on-line, Fimap wspiera Cię w wyborze idealnego modelu i optymalnej konfiguracji, w zależności od rodzaju otoczenia aby sprostać Twoim wymaganiom.

FIMAP FINANSE



Fimap oferuje różnorodne rozwiązania finansowe, które są idealnie dopasowane do Twojej firmy.

SERWIS FIMAP



Dzięki serwisowi Fimap nie będziesz musiał się martwić o konserwację urządzenia: twoje maszyny Fimap będą zawsze nowe i gotowe do użycia. Wybierz jeden z trzech oferowanych pakietów serwisowych - Lekki, Inteligentny lub Pełny.

FIMAP ZARZĄDZANIE FLOTA



Usługa Fimap Fleet Management (FFM) pobiera dane bezpośrednio z urządzeń i przekształca je na informacje niezbędne do poprawy wydajności i produktywności floty.

Dzięki aplikacji My.Machine zapewnią kompleksowy przegląd użytkowania maszyny co pomaga w redukcji kosztów i optymalizacji czasu pracy.

SIEĆ FIMAP



Fimap jest zawsze dostępny dla Ciebie: Nasza globalna sieć autoryzowanych sprzedawców gwarantuje szybką pomoc techniczną, niezależnie od tego, gdzie się znajdujesz.

CERTYFIKATY

Mapping Your Green Products
greenmap



CONSUMPTION CATEGORIES



Detergent solution efficiency consumption (Wh/sq.m.)
(1/100 sq.m.)



FIMAP[®]



Zeskanuj kod QR
za pomocą
smartfonu i
obejrzyj wideo

