

INSTRUKCJA UŻYTKOWANIA I KONSERWACJI

 **FIMAP**[®]



iMx 50B
iMx 50BT
iMx 50BB

WYD. 05-2013

PL

INSTRUKCJA
ORYGINALNA
Dok. 10042009
Wersja AB



Informacje zawarte w niniejszej instrukcji nie mają charakteru wiążącego.

Producent zastrzega sobie prawo do wprowadzania w dowolnym momencie ewentualnych zmian elementów, detali, dostarczanych akcesoriów, które uzna za konieczne w celu udoskonalenia produktu lub spełnienia wymogów technicznych lub handlowych.

Powielanie, również częściowe, tekstów i rysunków zawartych w niniejszej instrukcji jest zabronione.

Producent zastrzega sobie prawo do wprowadzania zmian technicznych i/lub zmian dołączonego wyposażenia. Rysunki mają charakter informacyjny i nie są wiążące w zakresie wyglądu i wyposażenia urządzenia.

Symbole stosowane w instrukcji



Symbol otwartej książki z literą i:
Oznacza konieczność przeczytania instrukcji użytkownika



Symbol otwartej książki:
Oznacza konieczność przeczytania instrukcji użytkownika przed użytkowaniem maszyny



Symbol ostrzeżenia
Należy uważnie przeczytać akapity poprzedzone tym symbolem i stosować się ściśle do wszystkich wskazówek, w celu zapewnienia bezpieczeństwa operatorowi i maszynie



Symbol ostrzeżenia
Niebezpieczeństwo wyziewów gazu i wycieku płynów korozyjnych



Symbol ostrzeżenia
Oznacza konieczność zastosowania środków bezpieczeństwa, aby uniknąć uszkodzenia kończyn.



Symbol ostrzeżenia
Niebezpieczeństwo pożaru.
Nie zbliżać się z otwartym ogniem



Symbol ostrzeżenia
Oznacza transportowanie opakowanego produktu za pomocą podnośników zgodnych z obowiązującymi przepisami



Symbol utylizacji
Należy uważnie przeczytać akapity poprzedzone tym symbolem przed utylizacją maszyny



SPIS TREŚCI

SPIS TREŚCI	3
ODBIÓR MASZINY	5
PRZEWIDZIANE UŻYTKOWANIE MASZINY	5
WSTĘP	5
TABLICZKA ZNAMIONOWA	5
SYMBOLE UMIESZCZONE NA MASZYNIE	6
OGÓLNE NORMY BEZPIECZEŃSTWA	9
PRZYGOTOWANIE MASZINY	10
1. PRZENOSZENIE OPAKOWANEJ MASZINY	10
2. TRANSPORTOWANIE MASZINY	11
3. PRZEDNIE ELEMENTY MASZINY	11
4. ELEMENTY BOCZNE MASZINY	11
5. TYLNE ELEMENTY MASZINY	11
6. ELEMENTY PANELU STEROWANIA (WERSJA B)	12
7. ELEMENTY PANELU STEROWANIA (WERSJA BT)	12
8. ELEMENTY PANELU STEROWANIA (WERSJA BB)	13
9. TYP AKUMULATORA	13
10. KONSERWACJA I UTYLIZACJA AKUMULATORA	14
11. TRANSPORTOWANIE - MONTOWANIE AKUMULATORÓW	14
12. PODŁĄCZENIE AKUMULATORÓW I ZŁĄCZA AKUMULATORÓW	16
13. PODŁĄCZENIE AKUMULATORÓW (WERSJE BEZ CB)	16
14. PODŁĄCZENIE ŁADOWARKI (WERSJE Z CB)	18
15. SYGNALIZATOR POZIOMU NAŁADOWANIA AKUMULATORÓW (WERSJE B-BT)	19
16. LICZNIK (WERSJE B-BT)	19
17. LICZNIK GODZIN (WERSJE BB)	19
18. SYGNALIZATOR POZIOMU NAŁADOWANIA AKUMULATORÓW (WERSJE BB)	19
19. JAZDA Z PRĘDKOŚCIĄ ROBOCZĄ (WERSJE BT)	20
20. JAZDA Z PRĘDKOŚCIĄ ROBOCZĄ (WERSJE B-BB)	20
21. NAPEŁNIANIE ZBIORNIKA ROZTWORU	20
22. MONTAŻ WYCIERACZKI	21
23. MONTAŻ SZCZOTKI (WERSJE B-BT)	22
24. MONTAŻ SZCZOTKI (WERSJE BB)	22
25. TRYB TRANSPORTU	22
PRACA	23
26. PRZYGOTOWANIE DO PRACY (WERSJE B-BT)	23
27. PRZYGOTOWANIE DO PRACY (WERSJE BB)	25
28. REGULACJA DETERGENTU (WERSJA B)	26
29. REGULACJA DETERGENTU (WERSJA BT)	27
30. REGULACJA DETERGENTU (WERSJA BB)	27
31. REGULACJA PRĘDKOŚCI ROBOCZEJ (WERSJE BT)	28
32. BIEG WSTECZNY (WERSJE BT)	28
33. URZĄDZENIE "ECO" (WERSJE B-BT)	28
34. PRZEPEŁNIENIE URZĄDZENIA (WERSJE B-BT)	29
35. PRZEPEŁNIENIE URZĄDZENIA (WERSJE BB)	30
36. OPRÓŻNIANIE ZBIORNIKA REKUPERACYJNEGO (WERSJE B-BT)	30
37. OPRÓŻNIANIE ZBIORNIKA REKUPERACYJNEGO (WERSJE BB)	30
KONIEC PRACY	31
38. ZAKOŃCZENIE PRACY (WERSJE B-BT)	31
39. ZAKOŃCZENIE PRACY (WERSJE BB)	33
KONSERWACJA CODZIENNA	35
40. CZYSZCZENIE KORKA-FILTRA ZBIORNIKA ROZTWORU	35
41. CZYSZCZENIE FILTRA ZBIORNIKA REKUPERACYJNEGO	35
42. CZYSZCZENIE SZCZOTKI (WERSJE B-BT)	36
43. CZYSZCZENIE SZCZOTKI (WERSJE BB)	37
44. CZYSZCZENIE KORPUSU WYCIERACZKI	37



KONSERWACJA COTYGODNIOWA	39
45. CZYSZCZENIE TUBY SSAŁEJ	39
46. CZYSZCZENIE ZBIORNIKA REKUPERACYJNEGO.....	39
47. CZYSZCZENIE ZBIORNIKA ROZTWORU.....	41
KONSERWACJA NADZWYCZAJNA	42
48. REGULACJA HAMULCA POSTOJOWEGO (TYLKO DLA WERSJI BT).....	42
49. WYMIANA SZCZOTKI (WERSJE B-BT).....	42
50. WYMIANA SZCZOTKI (WERSJE BB).....	42
51. REGULACJA KIERUNKOWOŚCI MASZINY	43
52. WYMIANA GUM KORPUSU WYCIERACZKI.....	43
53. REGULACJA NACHYLENIA WYCIERACZKI.....	44
54. REGULACJA WYSOKOŚCI WYCIERACZKI.....	44
KONTROLA FUNKCJONOWANIA	45
55. MASZYNA NIE URUCHAMIA SIĘ.....	45
56. ZBYT MAŁA ILOŚĆ WODY NA SZCZOTKACH.....	45
57. WYCIERACZKA NIE OSUSZA PRAWIDŁOWO.....	45
58. MASZYNA NIE CZYŚCI PRAWIDŁOWO	45
59. NADMIERNE POWSTAWANIE PIANY.....	45
60. SSAWA NIE PRACUJE.....	45
61. SILNIK SZCZOTEK NIE PRACUJE	45
UTYLIZACJA	46
WYBÓR I UŻYTKOWANIE SZCZOTEK	47
SZCZOTKA NYLONOWA	47
SZCZOTKA ŚCIERNA	47
GRUBOŚĆ WŁOSIA	47
TARCZA NAPĘDOWO-CZYSZCZĄCA	47
TABELA WYBORU SZCZOTEK	47
DEKLARACJA ZGODNOŚCI CE	48



Odbiór maszyny

W momencie odbioru maszyny należy od razu skontrolować, czy dostarczono wszystkie elementy opisane w załączonych dokumentach oraz czy maszyna nie została uszkodzona podczas transportu. W takim przypadku należy ustalić ze spedytorem zakres powstałej szkody i jednocześnie powiadomić nasze biuro obsługi klienta. Jest to warunek otrzymania brakującego materiału i uzyskania odszkodowania za poniesione straty.

Wstęp

iMx to maszyna do mycia podłóg, która wykorzystując mechaniczne działanie obrotowej szczotki i chemiczne działanie roztworu wody i detergentu, może wyczyścić dowolną powierzchnię, zbierając podczas jazdy usunięty brud i roztwór detergentu nie wchłonięty przez podłogę.

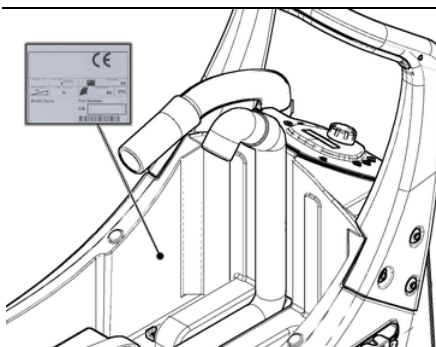
Maszyna może być używana tylko zgodnie z jej przeznaczeniem. Nawet najwyższej klasy maszyny mogą prawidłowo i wydajnie funkcjonować wyłącznie kiedy są prawidłowo użytkowane i konserwowane. Dlatego prosimy o uważne przestudiowanie niniejszej instrukcji i ponowne jej czytanie w razie wystąpienia jakichkolwiek trudności podczas użytkowania urządzenia. Przypominamy również, że serwis obsługi klienta, stworzony we współpracy z naszymi przedstawicielami, jest zawsze do Państwa dyspozycji w zakresie ewentualnych porad i bezpośrednich interwencji.

Przewidziane użytkowanie maszyny

Maszyna do czyszczenia podłóg przeznaczona jest do czyszczenia powierzchni i podłóg wyłącznie w obiektach przemysłowych, handlowych i publicznych. Maszyna jest przystosowana do użytkowania tylko w pomieszczeniach zamkniętych lub zadaszonych.

Maszyna nie jest przystosowana do pracy w deszczu lub w strumieniach wody. **ZABRANIA SIĘ** użytkowania maszyny w środowisku zagrożonym wybuchem w celu zbierania niebezpiecznych pyłów lub płynów łatwopalnych. Ponadto maszyna nie może być użytkowana do transportowania przedmiotów lub osób.

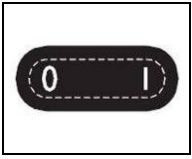
Tabliczka znamionowa



DANE TECHNICZNE	J/M	iMx 50B	iMx 50BT	iMx 50BB
Szerokość robocza	mm	508	508	508
Szerokość wycieraczki	mm	705	705	705
Wydajność, do	m ² /h	2032	2032	2032
Szczotka tarczowa	Nr / Ø mm	1 / 508	1 / 508	1 / 508
Obroty szczotki tarczowej	obr./min.	166	166	166
Silnik szczotki	V / W	24 / 500	24 / 500	24 / 500
Nacisk szczotki	Kg	27	27	27
Silnik napędu	V / W	-	24 / 150	-
Koło napędowe (liczba / średnica / szerokość)	Szt. / (Ø mm / mm)	2 / (225 / 64)	2 / (225 / 64)	2 / (172.5 / 45)
Maksymalna prędkość ruchu w trybie transportu	km/h	-	4	-
Maksymalna prędkość ruchu w trybie pracy	km/h	-	3.9	-
Możliwe nachylenie przy pełnym obciążeniu	%	2	2	2
Silnik zasysania	Nr / (V / W)	1 / (24 / 410)	1 / (24 / 410)	1 / (24 / 410)
Podciśnienie odsysania	mmH ₂ O	610	610	610
Koło tylne (liczba / średnica / szerokość)	Ø mm / mm	1 / 80 / 23	1 / 80 / 23	1 / 80 / 23
Zbiornik wody czystej	l	40	40	40
Zbiornik wody brudnej	l	40	40	40
Średnica skrętu	mm	850	850	850
Długość maszyny	mm	1181	1181	1181
Długość maszyny (z zestawem chlapaczy)	mm	1200	1200	1200
Wysokość maszyny	mm	1030	1030	1030
Szerokość maszyny (bez wycieraczki)	mm	570	570	570
Szerokość maszyny (bez wycieraczki + opcjonalny zestaw chlapaczy)	mm	580	580	580
Wnęka na akumulatory (l x l x h)	mm	353 / 333 / 250	353 / 333 / 250	353 / 333 / 250
Napięcie znamionowe Akumulatory	Nr / V / Ah	2 / 12 / 77	2 / 12 / 77	2 / 12 / 77
Waga akumulatora (przy akumulatorze 12 V 77Ah)	Kg	26.5	26.5	26.5
Waga maszyny (maszyna + szczotka + wycieraczka)	Kg	69	75	69
Waga maszyny do transportu (maszyna + akumulatory + szczotka + wycieraczka)	Kg	123	130	123
Waga maszyny gotowej do pracy (maszyna + akumulatory + woda + szczotka + wycieraczka)	Kg	163	170	163
Poziom hałasu (ISO 11201) - L _{PA}	dB (A)	52.9	63	52.9
Niepewność K _{PA}	dB (A)	1.5	1.5	1.5
Bezpośredni poziom vibracji (ISO 5349)	m/s ²	0.663	0.612	0.663
Niepewność pomiarowa drgań		6%	6%	6%



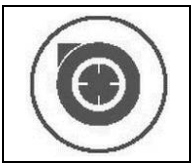
SYMBOLE UMIESZCZONE NA MASZYNIE



Symbol wyłącznika głównego lub wyłącznika kluczykowego (tylko dla wersji B-BT).
Umieszczony na tablicy rozdzielczej do oznaczenia wyłącznika z kluczem włączonej (I) lub wyłączonej (0) maszyny.



Symbol trybu ECO (tylko dla wersji B-BT).
Umieszczony na tablicy sterowniczej, służy do oznaczenia przycisku włączającego tryb ECO maszyny.



Symbol silnika zasysania (tylko dla wersji B-BT).
Umieszczony na tablicy sterowniczej, służy do oznaczenia przycisku sterującego silnikiem zasysania.



Symbol pracy "Auto" (tylko dla wersji B-BT).
Umieszczony na tablicy sterowniczej, służy do oznaczenia przycisku sterującego silnikiem szczotek, silnika zasysania i elektrozaworu proporcjonalnego.



Symbol przełącznika jazdy do tyłu (tylko dla wersji BT).
Umieszczony na tablicy sterowniczej, służy do oznaczenia przycisku włączającego bieg wsteczny.



Symbol otwarcia lub zamknięcia elektrozaworu proporcjonalnego (tylko dla wersji BT).
Umieszczony na tablicy sterowniczej, służy do oznaczenia przycisku sterującego przepływem elektrozaworu proporcjonalnego.



Symbol otwarcia elektrozaworu proporcjonalnego (tylko dla wersji B).
Umieszczony na tablicy sterowniczej, służy do oznaczenia przycisku sterującego przepływem elektrozaworu proporcjonalnego.



Symbol zamknięcia elektrozaworu proporcjonalnego (tylko dla wersji B).
Umieszczony na tablicy sterowniczej, służy do oznaczenia przycisku sterującego przepływem elektrozaworu proporcjonalnego.



Symbol odcepienia szczotki (tylko dla wersji B-BT).
Umieszczony na tablicy sterowniczej, służy do oznaczenia przycisku odłączającego szczotkę.



SYMBOLE UMIESZCZONE NA MASZYNIE



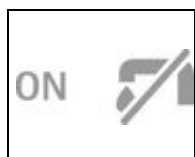
Symbol potencjometru silnika napędowego (tylko dla wersji BT).
Umieszczony na tablicy sterowniczej, służy do oznaczania gałki sterującej potencjometrem, który reguluje silnik napędowy.



Symbol wyłącznika głównego na pozycji "ON – ELEKTROZAWÓR" (tylko dla wersji BB).
Umieszczony na tablicy sterowniczej, służy do wskazywania przycisku aktywującego silnik szczotki i elektrozwór.



Symbol wyłącznika głównego na pozycji "OFF" (tylko dla wersji BB).
Umieszczony na tablicy sterowniczej, służy do wskazywania przycisku wyłączającego silnik szczotki i elektrozwór.



Symbol wyłącznika głównego na pozycji "ON – BEZ ELEKTROZAWORU" (tylko dla wersji BB).
Umieszczony na tablicy sterowniczej, służy do oznaczania przycisku aktywującego silnik szczotki, ale nie elektrozwór.



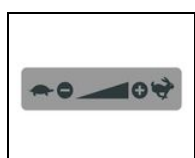
Symbol wyłącznika głównego dla silnika zasysania na pozycji "ON – ZASYSANIE" (tylko dla wersji BB).
Umieszczony na tablicy sterowniczej, służy do oznaczenia przycisku sterującego uruchamianiem silnika zasysania.



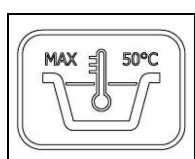
Symbol wyłącznika głównego dla silnika zasysania na pozycji "OFF – ZASYSANIE" (tylko dla wersji BB).
Umieszczony na tablicy sterowniczej, służy do oznaczenia przycisku sterującego wyłączeniem silnika zasysania.



Symbol odłączania szczotki (tylko dla wersji BB).
Umieszczony na tablicy sterowniczej, służy do oznaczenia przycisku automatycznego odłączenia szczotki



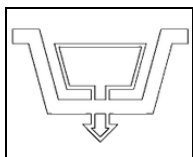
Symbol regulacji kierunkowości pracy (tylko dla wersji B-BB).
Umieszczony na korpusie podstawy, wskazuje gałkę regulującą kierunkowość pracy maszyny w trybie pracy.



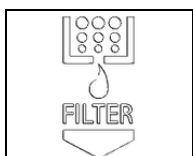
Symbol wskazujący maksymalną temperaturę wody wlewanej do zbiornika roztworu



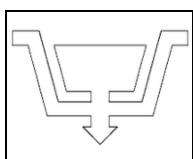
SYMBOLE UMIESZCZONE NA MASZYNIE



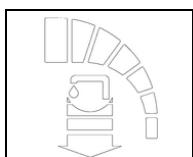
Symbol wskazuje pozycję korka spustowego zbiornika roztworu.



Symbol wskazuje pozycję filtra zbiornika roztworu.



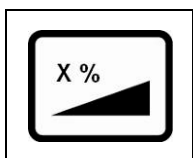
Symbol wskazujący pozycję rury spustowej zbiornika rekuperacyjnego



Symbol regulacji strumienia detergentu.
Umieszczony na maszynie, wskazuje pozycję dźwigni regulującej natężenie przepływu roztworu czyszczącego w instalacji wodnej.



Symbol hamulca postojowego (tylko dla wersji BT).
Używany na maszynie; jest oznaczeniem dźwigni sterującej hamulcem postojowym



Oznacza maksymalne nachylenie terenu pokonywane przez maszynę



OGÓLNE NORMY BEZPIECZEŃSTWA

Poniżej wymienione normy muszą być ściśle przestrzegane, aby zapewnić bezpieczeństwo operatorowi i uniknąć uszkodzenia maszyny.

UWAGA:

- Czytać uważnie tabliczki umieszczone na maszynie, nie zakrywać ich i natychmiast wymienić w razie ich uszkodzenia.
- Maszyna musi być użytkowana wyłącznie przez upoważniony i przeszkolony personel.
- Nie używać urządzenia na powierzchniach o nachyleniu większym niż oznaczone na tabliczce.
- Maszyna nie jest odpowiednia do czyszczenia popękanych lub nierównych powierzchni. Nie używać maszyny na pochylonych powierzchniach.
- W przypadku uszkodzenia przewodu zasilania ładowarki należy natychmiast zwrócić się do autoryzowanego centrum obsługi.
- W razie niebezpieczeństwa należy rozłączyć złącze akumulatora w tylnej części maszyny.
- Podczas każdej czynności konserwacyjnej należy wyłączyć maszynę, odłączyć złącze akumulatora i/lub wyjąć przewód zasilania z gniazda sieciowego.
- Nie można pozostawiać dzieci w pobliżu maszyny bez należytej opieki.
- Podczas pracy maszyny należy uważać na obecność innych osób, w szczególności dzieci.
- Używać wyłącznie szczotek dostarczonych razem z maszyną lub o parametrach podanych w instrukcji w paragrafie "[WYBÓR I UŻYTKOWANIE SZCZOTEK](#)". Użycie innych szczotek może zaszkodzić bezpieczeństwu operatora.

UWAGA:

- Maszyna nie jest przystosowana do używania przez dzieci lub osoby o ograniczonych zdolnościach fizycznych, umysłowych i sensorycznych, lub przez osoby o nie posiadające odpowiedniej wiedzy i doświadczenia.
- Maszyna nie może być używana ani przechowywana na zewnątrz w wilgotnym środowisku ani bezpośrednio wystawiona na deszcz.
- Temperatura magazynowania powinna zawierać się w przedziale pomiędzy -25°C a +55°C, należy magazynować tylko w zamkniętych pomieszczeniach.
- Warunki użytkowania: temperatura otoczenia między 0°C i 40°C z wilgotnością względną między 30 i 95%.
- Gniazdo przewodu zasilania maszyny (wersja elektryczna) lub przewód zasilania ładowarki (wersja z akumulatorem) muszą być prawidłowo uziemione.
- Dostosować prędkość użytkowania do warunków otoczenia.
- Nie używać urządzenia jako środka transportu.
- Maszyna nie wytwarza szkodliwych wibracji.
- Nie używać urządzenia w otoczeniu zagrożonym wybuchem.
- Nie używać urządzenia do zbierania płynów łatwopalnych.
- Nie używać urządzenia do zbierania niebezpiecznych pyłów.
- Nie mieszać środków czyszczących różnego typu, aby uniknąć emisji szkodliwych gazów.
- Maszyna nie jest odpowiednia do czyszczenia wykładzin dywanowych.
- Nie stawiać pojemników z wodą na maszynie.
- Podczas postoju urządzenia szczotki powinny być zatrzymane, aby uniknąć uszkodzenia podłogi.
- W przypadku pożaru używać gaśnic proszkowych. Nie używać wody.
- Nie uderzać o regały lub inne konstrukcje, tam gdzie istnieje niebezpieczeństwo upadku przedmiotów. Operator musi być zawsze wyposażony w odpowiednie środki ochronne (rękawice, obuwie, kask, okulary, itp..).
- Urządzenie musi wykonywać mycie i suszenie jednocześnie. Pozostałe czynności powinny być wykonywane w strefach niedostępnych dla osób nieupoważnionych. Oznaczyć strefy mokrej podłogi za pomocą odpowiednich tablic sygnalizacyjnych.
- W przypadku wystąpienia nieprawidłowości pracy maszyny należy się upewnić, że nie wynikają one z błędnej konserwacji. W przeciwnym wypadku należy się zwrócić do autoryzowanego centrum obsługi technicznej.
- W przypadku wymiany elementów, należy zamawiać wyłącznie ORYGINALNE części zamienne u przedstawiciela lub autoryzowanego sprzedawcy.
- Po każdej czynności konserwacyjnej ponownie podłączyć wszystkie przyłącza elektryczne.
- Przed użytkowaniem urządzenia sprawdzić, czy wszystkie klapki i pokrywy są umieszczone zgodnie z zaleceniami niniejszej instrukcji.
- Nie zdejmować zabezpieczeń wymagających użycia narzędzi do ich usunięcia, za wyjątkiem czynności konserwacyjnych (patrz odpowiednie paragrafy).
- Nie myć maszyny za pomocą bezpośrednich strumieni wody lub wody pod ciśnieniem ani nie używać substancji korozyjnych.
- Aby uniknąć zatkania filtra zbiornika roztworu, nie wlewać roztworu czyszczącego na wiele godzin wcześniej przed użyciem urządzenia.
- Nie stosować roztworów kwaśnych ani zasadowych, które mogą uszkodzić maszynę i/lub mogłyby być niebezpieczne dla personelu.
- Raz do roku poddawać urządzenie kontroli w autoryzowanym centrum obsługi technicznej.
- Utylizować zużyte materiały, stosując się ściśle do obowiązujących norm prawnych.
- Kiedy po latach użytkowania maszyna przestanie funkcjonować, należy odpowiednio zutylizować zawarte w niej materiały, zwłaszcza oleje, akumulatory i elementy elektroniczne, biorąc pod uwagę, że została skonstruowana przy użyciu całkowicie odnawialnych surowców.
- Akumulatory powinny być wyjęte z maszyny przed jej utylizacją. Akumulatory muszą być usunięte w bezpieczny sposób, zgodnie z obowiązującymi normami.



PRZYGOTOWANIE MASZYNY

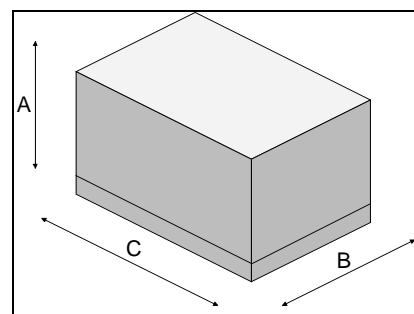
1. PRZENOSZENIE OPAKOWANEJ MASZYNY

Maszyna jest umieszczona w specjalnym opakowaniu wyposażonym w platformę, które należy transportować za pomocą wózków widłowych. Opakowania NIE mogą być stawiane jedno na drugim. Całkowita waga maszyny z opakowaniem:

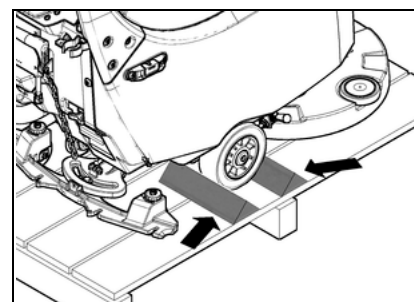
iMx wersja B: 94 kg
iMx wersja BT: 101 kg
iMx wersja BB: 94 kg

Wymiary opakowania są następujące:

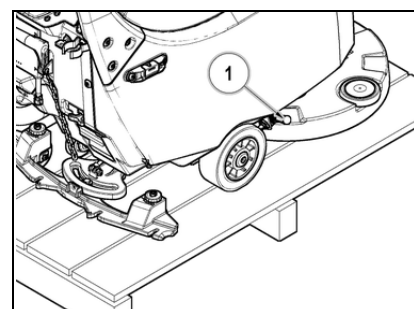
A= 1170 mm
B= 660 mm
C= 1430 mm



1. Zdjąć zewnętrzne opakowanie.
2. Maszyna jest umocowana do platformy klinami blokującymi koła
3. Usunąć kliny
4. Wyłączyć hamulec postojowy (tylko dla wersji BT), przekręcić dźwignię (1) umieszczoną po prawej stronie maszyny w kierunku przeciwnym do ruchu wskazówek zegara.



5. Po nachylonej płaszczyźnie sprowadzić maszynę z platformy, popychając ją do tyłu. Nie montować tylnej wycieraczki przed rozładowaniem maszyny oraz unikać silnych uderzeń w podstawę ze szczotkami. Sposób montażu wycieraczki został opisany w paragrafie "[MONTAŻ WYCIERACZKI](#)".



UWAGA: Podczas transportu tablica sterownicza może się aktywować, ale maszyna jest wyłączona.

6. Zachować platformę w razie konieczności ponownego transportu.



UWAGA: Jeżeli dostarczony produkt jest opakowany w karton, należy go transportować w tym opakowaniu za pomocą odpowiednich podnośników zgodnych z obowiązującymi przepisami



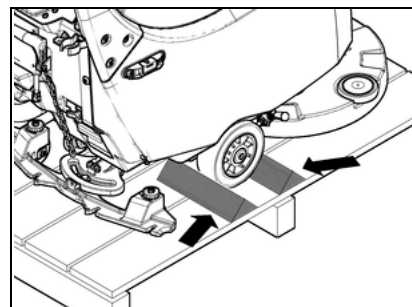
UWAGA: Podczas tej operacji należy się upewnić, czy w pobliżu maszyny nie znajdują się osoby lub przedmioty



PRZYGOTOWANIE MASZYNY

2. TRANSPORTOWANIE MASZYNY

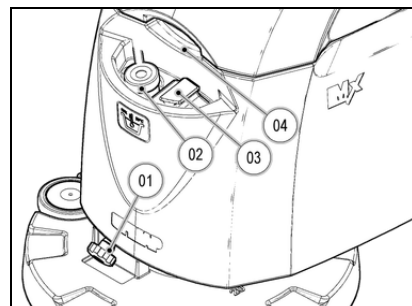
1. Używając nachylonej płaszczyzny przesunąć maszynę na paletę. Czynność należy wykonać przy zdemonstrowanej tylnej wycieraczce i szczotce.
2. Sprawdzić, czy zbiornik rekuperacyjny i zbiornik roztworu jest pusty, w przeciwnym wypadku opróżnić
3. Sprawdzić czy wyłącznik główny maszyny znajduje się na pozycji "0" (dla wersji B-BT) lub "OFF" (dla wersji BB), w przeciwnym wypadku należy ustawić go na tej pozycji.
4. Odłączyć złącze instalacji elektrycznej od złącza akumulatorów
5. Zamocować maszynę do platformy za pomocą klinów
6. Włączyć hamulec postojowy (tylko dla wersji BT).



3. PRZEDNIE ELEMENTY MASZYNY

Elementy przednie maszyny to:

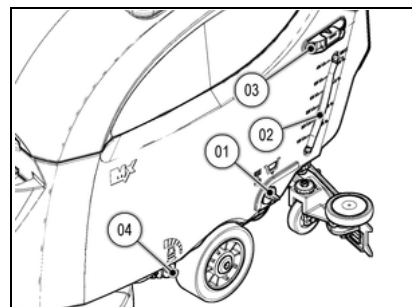
1. Pokrętko do regulacji kierunkowości.
2. Korek szybkiego wlewu wody.
3. Kolek wlewowy wody, dozownik detergentu.
4. Uchwyt podnoszenia zbiornika rekuperacyjnego



4. ELEMENTY BOCZNE MASZYNY

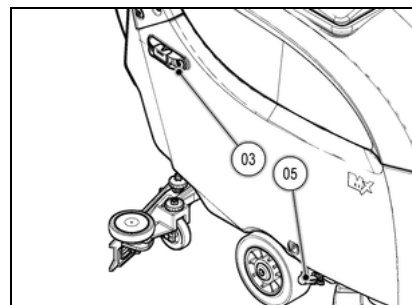
W lewej bocznej części maszyny znajdują się:

1. Korek-filtr zbiornika roztworu.
2. Wskaźnik poziomu napełnienia zbiornika roztworu.
3. Mocowanie pokrywy zasysania – szczotka – korpus wycieraczki.
4. Dźwignia sterująca przepływem roztworu czyszczącego.



W prawej bocznej części maszyny znajdują się:

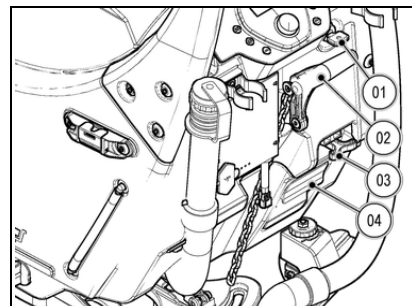
5. Dźwignia hamulca postojowego (tylko dla wersji BT).



5. TYLNE ELEMENTY MASZYNY

W tylnej części maszyny znajdują się:

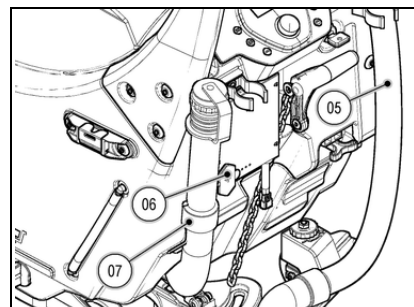
1. Wyłącznik główny na klucz (wersje B-BT).
2. Dźwignia sterowania korpusem wycieraczki.
3. Złącze instalacji elektrycznej
4. Pokrywa schowka na dokumenty lub przewód zasilania ładowarki (wersja CB).



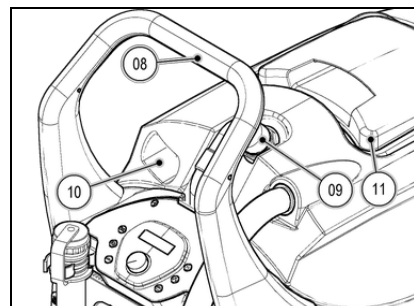


PRZYGOTOWANIE MASZYNY

5. Rura zasysania wycieraczki
6. Korek złącza kabla ładowarki.
7. Rura odprowadzająca zbiornika rekuperacyjnego



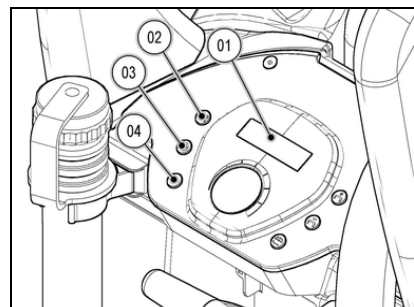
8. Kierownica sterująca, pod którą znajduje się dźwignia obecności człowieka.
9. Przewód silnika zasysania.
10. Uchwyt podnoszenia zbiornika rekuperacyjnego.
11. Pokrywa zbiornika rekuperacyjnego



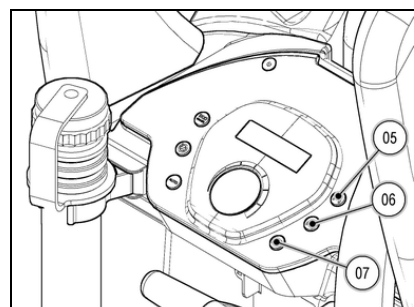
6. ELEMENTY PANELU STEROWANIA (WERSJA B)

Na panelu sterowania znajdują się:

1. Sygnalizacja poziomu naładowania - licznik.
2. Przycisk funkcji "ECO"
3. Przycisk sterowania silnikiem zasysania.
4. Przycisk funkcji "AUTO".



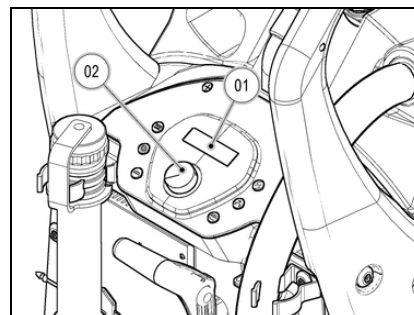
5. Przycisk sterowania elektrozaworu proporcjonalnego, zwiększa dozowanie strumienia detergentu.
6. Przycisk sterowania elektrozaworu proporcjonalnego, zmniejsza dozowanie strumienia detergentu.
7. Przycisk odłączania szczotki.



7. ELEMENTY PANELU STEROWANIA (WERSJA BT)

Na panelu sterowania znajdują się:

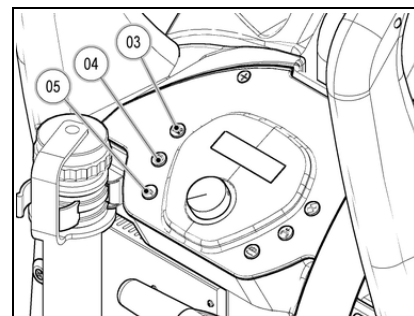
1. Sygnalizacja poziomu naładowania - licznik.
2. Pokrętko regulacji prędkości (tylko dla wersji BT).



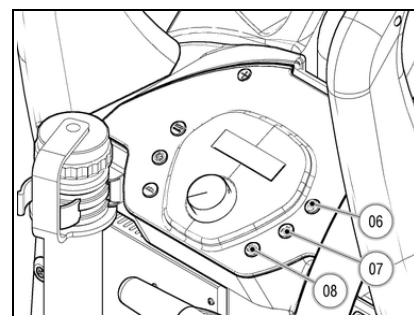


PRZYGOTOWANIE MASZYNY

3. Przycisk funkcji "ECO".
4. Przycisk sterowania silnikiem zasysania.
5. Przycisk funkcji "AUTO".



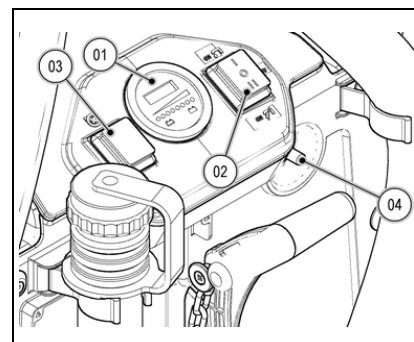
6. Przycisk ruchu do tyłu
7. Przycisk sterowania elektrozaworu proporcjonalnego.
8. Przycisk podłączania – odłączania szczotki.



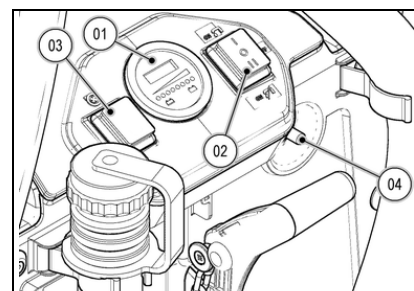
8. ELEMENTY PANELU STEROWANIA (WERSJA BB)

Na panelu sterowania znajdują się:

1. Sygnalizacja poziomu naładowania - licznik.
2. Wyłącznik główny trzypozycyjny.
Pozycja "I": Wyłącznik na pozycji "ON + ELEKTROZAWÓR ON" włącza silnik szczotki i elektrozawór
Pozycja "0": Wyłącznik na pozycji "OFF" przerywa ciągłość w instalacji elektrycznej maszyny.
Pozycja "II": Wyłącznik na pozycji "ON + ELEKTROZAWÓR OFF" włącza silnik szczotki, ale nie elektrozawór



3. Przycisk sterowania silnikiem zasysania.
Pozycja-01: Wyłącznik na pozycji "ON - ZASYSANIE" uruchamia silnik zasysania
Pozycja-02: Wyłącznik na pozycji "OFF- ZASYSANIE" wyłącza silnik zasysania
4. Wyłącznik odłączania szczotki.



UWAGA: W dalszej części dokumentu pozycje wyłącznika głównego (02) będą określone jako "I lub 0 lub II".

UWAGA: W dalszej części dokumentu pozycje wyłącznika silnika zasysania (03) będą określone jako "Poz.-01 lub Poz.-02".

9. TYP AKUMULATORA

Do zasilania maszyny należy używać dwóch akumulatorów hermetycznych do napędu z rekombinacją gazu lub w technologii żelowej. Używane akumulatory powinny spełniać wymogi norm: CEI EN 60254-1:2005-12 (CEI 21-5) + CEI EN 60254-2:2008-06 (CEI 21-7).

Aby uzyskać dobrą wydajność pracy, sugeruje się użycie dwóch akumulatorów 12V 77Ah/C5 (każdy o wymiarach 330 mm x 169 mm x H233 mm i wadze 27 kg), lub dwóch akumulatorów 12V 75Ah/C5 (każdy o wymiarach 259 mm x 169 mm x H227 mm o wadze 25).



UWAGA: Jeśli użyje się akumulatorów o wymiarach i wadze innych niż zalecane, wydajność maszyny może ulec zmianie.





PRZYGOTOWANIE MASZYNY

10. KONSERWACJA I UTYLIZACJA AKUMULATORA

Wskazówki dotyczące konserwacji i ładowania znajdują się w instrukcji akumulatora.

Jeśli ładowarka nie jest dołączona do wyposażenia, należy zwrócić szczególną uwagę na jej właściwy wybór w zależności od typu i pojemności akumulatora.

Wyładowany akumulator musi zostać odłączony przez wyspecjalizowany i przeszkolony personel. Należy go wyjąć z wnęki za pomocą odpowiednich urządzeń podnoszących. WYCZERPANY AKUMULATOR, KTÓRY JEST SKLASYFIKOWANY JAKO ODPAD NIEBEZPIECZNY, NALEŻY PRZEKAZAĆ DO AUTORYZOWANEGO PUNKTU ZBIÓRKI ZGODNIE Z NORMAMI DOTYCZĄCYMI UTYLIZACJI.

11. TRANSPORTOWANIE - MONTOWANIE AKUMULATORÓW

Akumulatory powinny być umieszczone w odpowiedniej wnęce pod zbiornikiem rekuperacyjnym i powinny być przenoszone za pomocą podnośników odpowiednich zarówno do ich ciężaru, jak i do systemu zaczepu. Ponadto muszą spełniać wymogi Normy CEI 21-5. Wymiary wnęki na akumulatory: 353 mm x 333 mm x H250 mm.



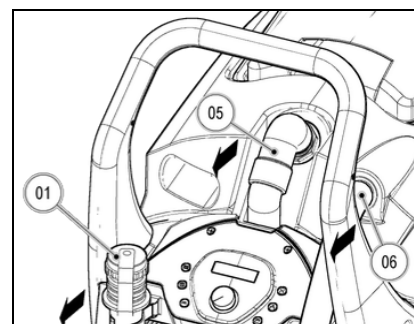
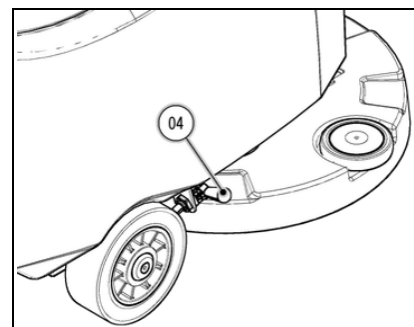
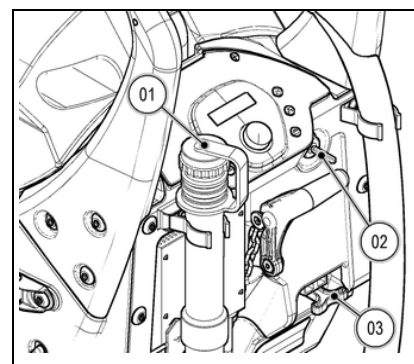
UWAGA: Przed wykonaniem jakichkolwiek czynności związanych z akumulatorami, należy zastosować się do przepisów BHP obowiązujących w kraju, w którym są stosowane, lub do normy DIN EN 50272-3 i DIN EN 50110-1.



UWAGA: Aby zapobiec powstaniu przypadkowego spięcia, do podłączania akumulatorów należy używać izolowanych narzędzi, nie umieszczać ani nie upuszczać żadnych metalowych przedmiotów na akumulator. Należy zdjąć pierścionki, zegarki i odzież z metalowymi elementami, które mogłyby zetknąć się z zaciskami akumulatora.

Aby umieścić akumulatory we wnęce, należy:

1. Sprawdzić czy zbiornik rekuperacyjny jest pusty, w przeciwnym wypadku opróżnić go, używając odpowiedniej rury (01), umieszczonej w tylnej części maszyny.
2. Sprawdzić czy wyłącznik główny (02) znajduje się na pozycji "0", w przeciwnym wypadku przekręcić klucz o jedną czwartą obrotu w lewo (tylko dla wersji B-BT), wyjąć klucz z tablicy sterowniczej. Sprawdzić czy wyłącznik główny maszyny, umieszczony w tylnej części maszyny, znajduje się na pozycji "0", w przeciwnym wypadku ustawić go na "0" (tylko dla wersji BB).
3. Sprawdzić czy wyłącznik instalacji elektrycznej (03) jest odłączony od wyłącznika akumulatora, w przeciwnym wypadku odłączyć go.
4. Umieścić podstawę na podłodze.
5. Umieścić wycieraczkę na podłodze, działając na dźwignię umieszczoną w tylnej części maszyny.
6. Zablokować maszynę przez włączenie hamulca postojowego, przekręcić dźwignię (04) umieszczoną po prawej stronie maszyny (tylko dla wersji BT).
7. Zdjąć z zacisku rurę (01) spustową zbiornika rekuperacyjnego i ułożyć ją na podłodze.
8. Wysunąć przewód (05) silnika zasysania z uchwytu znajdującego się w zbiorniku rekuperacyjnym.
9. Usunąć rurę ssawną wycieraczki (06) z otworu znajdującego się w zbiorniku rekuperacyjnym.



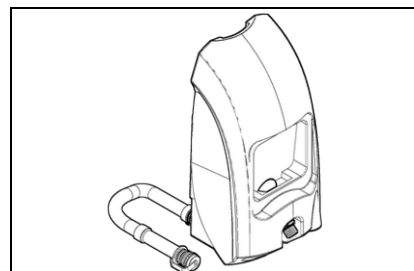


PRZYGOTOWANIE MASZYNY

10. Zdjąć pokrywę zasysania i umieścić ją na podporze, umieszczonej w tylnej części maszyny.
11. Zdjąć zbiornik rekuperacyjny z maszyny, uważając na rurę spustową, ułożyć go na powierzchni znajdującej się powyżej podłogi, aby uniknąć przypadkowego uszkodzenia.

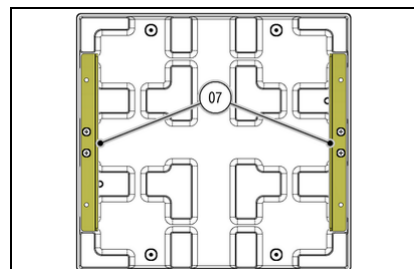


UWAGA: Dzięki swemu kształtowi zbiornik rekuperacyjny może być ustawiony na podłodze, tylną częścią w kontakcie z podłożem, w ten sposób można zapobiec przypadkowemu uszkodzeniu tulei tłocznej.

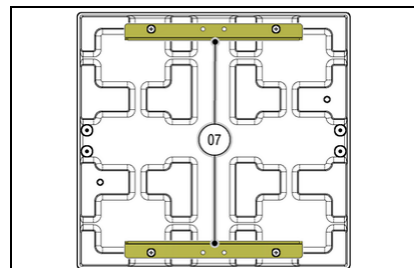


12. Za pomocą odpowiednich narzędzi zamocować blaszki mocujące (07) akumulatorów na płycie utrzymującej akumulatory.

Na rysunku obok przedstawiono pozycję blaszek dla akumulatorów 12V 77Ah (każdy o wymiarach 259 mm x 168 mm x H208 mm, o wadze 27 kg).



Na rysunku obok przedstawiono pozycję blaszek dla akumulatorów 12V 75Ah (każdy o wymiarach 259 mm x 168 mm x H208 mm, o wadze 25 kg).



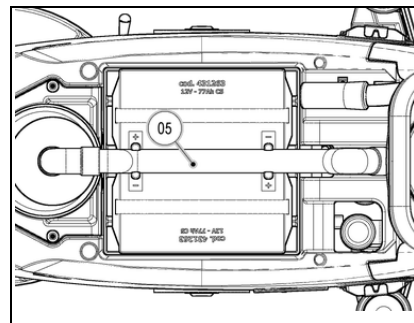
UWAGA: Przed zainstalowaniem akumulatora należy wyczyścić wnękę wilgotną szmatką. Sprawdzić prawidłowe działanie styków znajdujących się w przewodach.

UWAGA: Sprawdzić, czy specyfikacje techniczne używanego akumulatora są odpowiednie do wykonywanej pracy. Sprawdzić stan naładowania akumulatora i stan styków znajdujących się w akumulatorze.



UWAGA: Podnoszenie i transport akumulatorów powinny być wykonywane wyłącznie przy pomocy urządzeń odpowiednich do ich masy i wymiarów

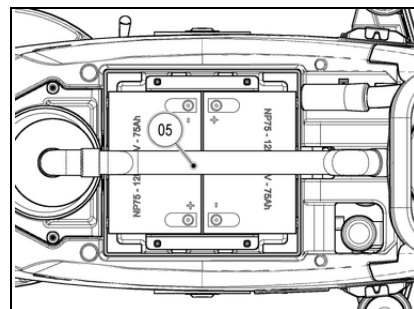
UWAGA: Haki do podnoszenia nie mogą uszkodzić bloków, złączy i kabli.



13. Umieścić akumulatory w odpowiedniej wnęce, ustawiając bieguny "+" i "-" przeciwnie, uważając by nie uszkodzić przewodu (05) silnika zasysania. Na rysunku obok przedstawiono pozycję blaszek dla akumulatorów 12V 77Ah.



UWAGA: Przed umieszczeniem akumulatorów w maszynie, trzeba pamiętać o nasmarowaniu zacisków odrobiną smaru, aby zabezpieczyć je przed zewnętrzną korozją.



Na rysunku obok przedstawiono pozycję akumulatorów 12V 75Ah. Umieścić akumulatory w odpowiedniej wnęce, umieszczając bieguny "+" i "-" przeciwnie, tak jak przedstawiono na rysunku, uważając, by nie uszkodzić przewodu (05) silnika zasysania.



UWAGA: Przed umieszczeniem akumulatorów w maszynie, trzeba pamiętać o nasmarowaniu zacisków odrobiną smaru, aby zabezpieczyć je przed zewnętrzną korozją.



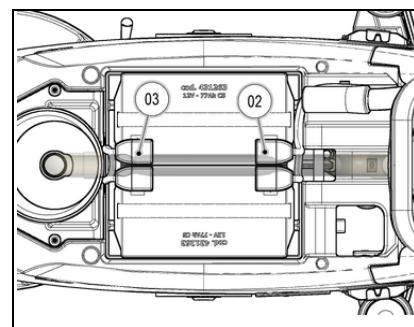
PRZYGOTOWANIE MASZYNY

12. PODŁĄCZENIE AKUMULATORÓW I ZŁĄCZA AKUMULATORÓW

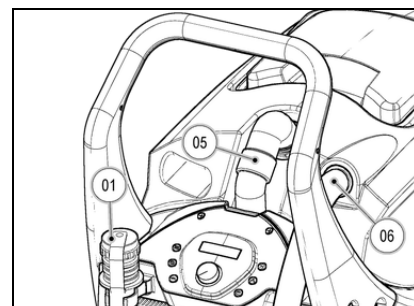
1. Połączyć akumulatory szeregowo do biegunów "+" i "-", używając przewodu (03) dołączonego do wyposażenia.
2. Podłączyć przewód do podłączania akumulatorów (02) do zacisków biegunów "+" i "-", tak by uzyskać na zaciskach napięcie 24V.
3. Podłączyć złącze instalacji elektrycznej do złącza akumulatorów



UWAGA: Podłączenia przewodów elektrycznych powinny być wykonywane przez wykwalifikowany personel, przeszkolony przez centrum obsługi technicznej



4. Umieścić w maszynie zbiornik rekuperacyjny, uważając, by we właściwy sposób ułożyć rurę spustową.
5. Zamocować w tylnej części maszyny rurę (01) spustową zbiornika rekuperacyjnego.
6. Włożyć przewód (05) silnika zasysania do uchwyty znajdującego się w tylnej części zbiornika rekuperacyjnego.
7. Włożyć przewód zasysający wycieraczki (06) do otworu znajdującego się w tylnej części zbiornika rekuperacyjnego.



13. PODŁĄCZENIE AKUMULATORÓW (WERSJE BEZ CB)

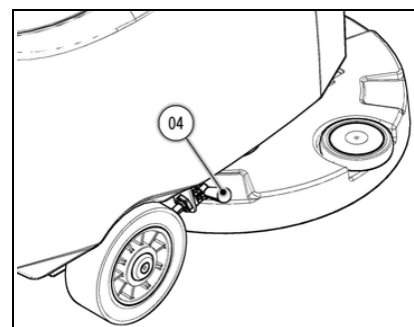
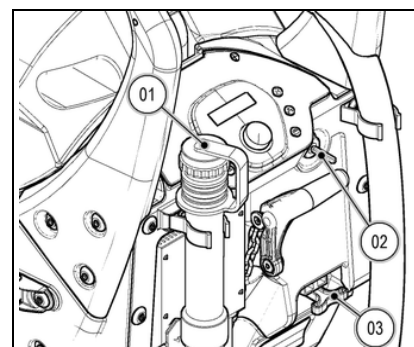
Aby nie uszkodzić akumulatorów należy unikać ich całkowitego rozładowania, ładując je w ciągu kilku minut od pojawienia się migającego sygnału rozładowanego akumulatora.



UWAGA: Nigdy nie należy zostawiać całkowicie rozładowanych akumulatorów, nawet jeżeli maszyna nie jest używana. Należy się upewnić, że ładowarka jest odpowiednia do typu i pojemności zainstalowanych akumulatorów.

Aby podłączyć ładowarkę, należy:

1. Ustawić maszynę w pobliżu ładowarki
2. Sprawdzić, czy zbiornik rekuperacyjny jest pusty, w przeciwnym wypadku opróżnić go, używając odpowiedniej rury (01), umieszczonej w tylnej części maszyny.
3. Sprawdzić, czy wyłącznik główny (02) znajduje się na pozycji "0", w przeciwnym razie przekręcić klucz o jedną czwartą obrotu w lewo (tylko dla wersji B-BT), wyjąć klucz z tablicy sterowniczej. Sprawdzić, czy wyłącznik główny maszyny, umieszczony w tylnej części maszyny, znajduje się na pozycji "0", w przeciwnym razie ustawić go na "0" (tylko dla wersji BB).
4. Sprawdzić, czy wyłącznik instalacji elektrycznej (03) jest odłączony od wyłącznika akumulatora, w przeciwnym wypadku odłączyć go.
5. Umieścić podstawę na podłodze.
6. Zablokować maszynę, włączając hamulec postojowy, przekręcić dźwignię (04) umieszczoną po prawej stronie maszyny (tylko dla wersji BT).

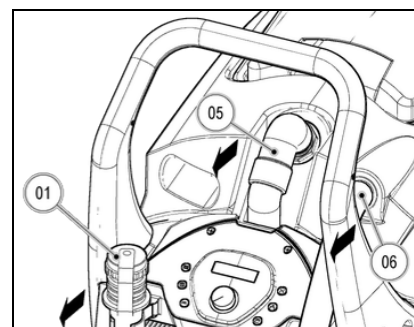


UWAGA: Maszyna powinna być przechowywana w pomieszczeniu zamkniętym, o płaskim i gładkim podłożu. W pobliżu maszyny nie powinny znajdować się przedmioty, które mogłyby uszkodzić maszynę lub zostać przez nią zniszczone.



PRZYGOTOWANIE MASZYNY

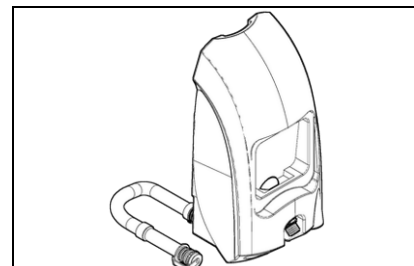
7. Zdjąć z zacisku rurę (01) spustową zbiornika rekuperacyjnego i ułożyć ją na podłodze.
8. Wysunąć przewód (05) silnika zasysania z uchwytu znajdującego się w zbiorniku rekuperacyjnym.
9. Usunąć rurę ssawną wycieraczki (06) z otworu znajdującego się w zbiorniku rekuperacyjnym.



10. Zdjąć pokrywę zasysania i umieścić ją na podporze, umieszczonej w tylnej części maszyny.
11. Zdjąć zbiornik rekuperacyjny z maszyny, uważając na rurę spustową, ułożyć go na powierzchni znajdującej się powyżej podłogi, aby uniknąć przypadkowego uszkodzenia.



UWAGA: Dzięki swemu kształtowi zbiornik rekuperacyjny może być ustawiony na podłodze, tylną częścią w kontakcie z podłożem, w ten sposób można zapobiec przypadkowemu uszkodzeniu tulei tłocznej.



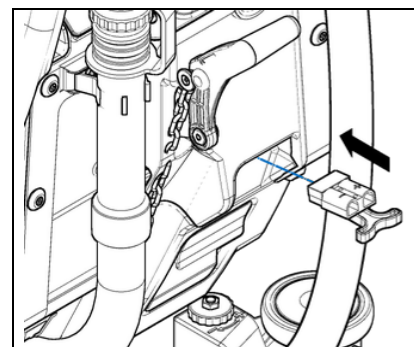
12. Odłączyć złącze instalacji elektrycznej od złącza akumulatorów.
13. Podłączyć złącze przewodu ładowarki do złącza akumulatorów.
14. Podłączyć przewód natychmiast po przyłączeniu do zewnętrznej ładowarki



UWAGA: Uważnie przeczytać instrukcję obsługi i konserwacji ładowarki używanej do ładowania akumulatora.

UWAGA: Podczas trwania całego cyklu ładowania akumulatorów, pozostawić otwarty zbiornik rekuperacyjny, aby umożliwić wydostawanie się oparów gazu

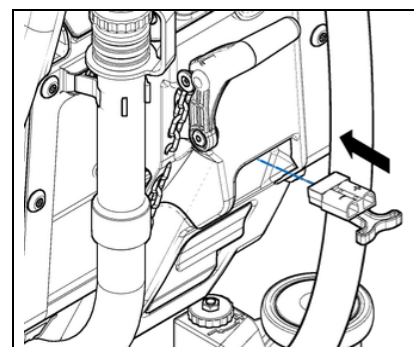
UWAGA: Pomieszczenie przeznaczone do ładowania akumulatorów powinno być odpowiednio wentylowane, aby zapobiec zastojowi gazów wydobywających się z akumulatorów.



UWAGA: Niebezpieczeństwo wycieków gazu i wycieku płynów korozyjnych.

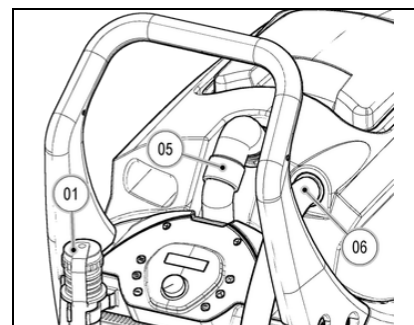


UWAGA: Niebezpieczeństwo pożaru: nie zbliżać się z otwartym ogniem.



15. Po zakończeniu cyklu ładowania, odłączyć przewód ładowarki od przewodu akumulatorów.
16. Podłączyć złącze instalacji elektrycznej do złącza akumulatorów.

17. Umieścić w maszynie zbiornik rekuperacyjny, uważając na to, by we właściwy sposób ułożyć rurę spustową.
18. Zamocować w tylnej części maszyny rurę (01) spustową zbiornika rekuperacyjnego.
19. Włożyć przewód (05) silnika zasysania do uchwytu znajdującego się w tylnej części zbiornika rekuperacyjnego.
20. Włożyć przewód ssawny wycieraczki (06) do otworu znajdującego się w tylnej części zbiornika rekuperacyjnego.





PRZYGOTOWANIE MASZYNY

14. PODŁĄCZENIE ŁADOWARKI (WERSJE Z CB)

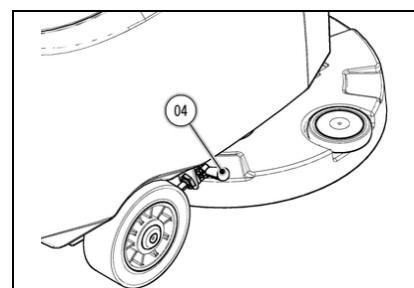
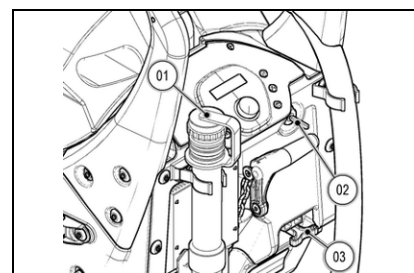
Aby nie uszkodzić akumulatorów należy unikać ich całkowitego rozładowania, ładując je w ciągu kilku minut od pojawienia się migającego sygnału rozładowanego akumulatora.



UWAGA: Nigdy nie należy zostawiać całkowicie rozładowanych akumulatorów, nawet jeżeli maszyna nie jest używana.

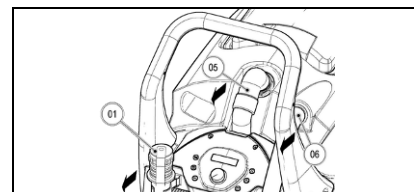
Aby podłączyć ładowarkę, należy:

1. Ustawić maszynę w pobliżu ładowarki
2. Sprawdzić, czy zbiornik rekuperacyjny jest pusty, w przeciwnym wypadku opróżnić go, używając odpowiedniej rury (01), umieszczonej w tylnej części maszyny.
3. Sprawdzić, czy wyłącznik główny (02) znajduje się na pozycji "0", w przeciwnym razie przekręcić klucz o jedną czwartą obrotu w lewo (tylko dla wersji B-BT), wyjąć klucz z tablicy sterowniczej. Sprawdzić, czy wyłącznik główny maszyny, umieszczony w tylnej części maszyny, znajduje się na pozycji "0", w przeciwnym razie ustawić go na "0" (tylko dla wersji BB).
4. Sprawdzić, czy wyłącznik instalacji elektrycznej (03) jest odłączony od wyłącznika akumulatora, w przeciwnym wypadku odłączyć go.
5. Umieścić podstawę na podłodze.
6. Zablokować maszynę, włączając hamulec postojowy, przekręcić dźwignię (04) umieszczoną po prawej stronie maszyny (tylko dla wersji BT).



UWAGA: Maszyna powinna być przechowywana w pomieszczeniu zamkniętym, o płaskim i gładkim podłożu. W pobliżu maszyny nie powinny znajdować się przedmioty, które mogłyby uszkodzić maszynę lub zostać przez nią zniszczone.

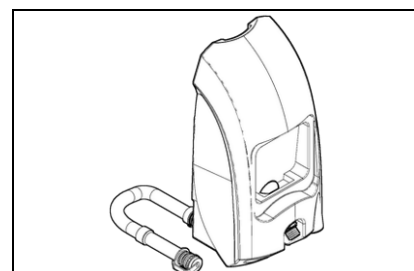
7. Zdjąć z zacisku rurę (01) spustową zbiornika rekuperacyjnego i ułożyć ją na podłodze.
8. Wysunąć przewód (05) silnika zasysania z uchwytu znajdującego się w zbiorniku rekuperacyjnym.
9. Usunąć rurę ssawną wycieraczki (06) z otworu znajdującego się w zbiorniku rekuperacyjnym.



10. Zdjąć pokrywę zasysania i umieścić ją na podporze, umieszczonej w tylnej części maszyny.
11. Zdjąć zbiornik rekuperacyjny z maszyny, uważając na rurę spustową, ułożyć go na powierzchni znajdującej się powyżej podłogi, aby uniknąć przypadkowego uszkodzenia.



UWAGA: Dzięki swemu kształtowi zbiornik rekuperacyjny może być ustawiony na podłodze, tylną częścią w kontakcie z podłożem, w ten sposób można zapobiec przypadkowemu uszkodzeniu tulei tłocznej.

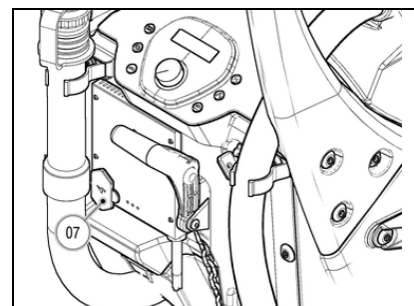


12. Zdjąć zatyczkę (07) pokrywy gniazdka ładowarki.
13. Podłączyć złącze przewodu ładowarki do gniazda znajdującego się na ładowarce
14. Podłączyć wtyczkę przewodu zasilania ładowarki do gniazda sieciowego.



UWAGA: Podczas trwania całego cyklu ładowania akumulatorów, pozostawić otwarty zbiornik rekuperacyjny, aby umożliwić wydostawanie się oparów gazu.

UWAGA: Pomieszczenie przeznaczone do ładowania akumulatorów powinno być odpowiednio wentylowane, aby zapobiec zastojowi gazów wydobywających się z akumulatorów.



Przewód zasilania ładowarki jest dostarczany w woreczku razem z niniejszą instrukcją obsługi.



PRZYGOTOWANIE MASZYNY

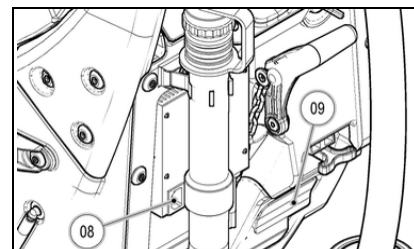
UWAGA: Należy uważnie przeczytać instrukcję obsługi i konserwacji ładowarki dostarczaną w woreczku razem z niniejszą instrukcją.



UWAGA: Przed włożeniem przewodu ładowarki do gniazda należy sprawdzić, czy powierzchnia jest wolna od skroplin lub innego rodzaju płynu.

UWAGA: Po przypadkowym dostarczeniu zasilania do instalacji elektrycznej maszyny (obracając wyłącznik główny do pozycji ON), na wyświetlaczu pojawi się napis "ŁADOWARKA" i żadne z poleceń nie będzie działać (tylko dla wersji B-BT).

15. Po zakończeniu cyklu ładowania odłączyć przewód ładowarki od gniazda.
16. Odłączyć wtyczkę kabla ładowarki od gniazda (08) znajdującego się na ładowarce i podłączyć ją do skrzynki (09).
17. Włożyć korek (07) zakrywający gniazdo ładowarki.



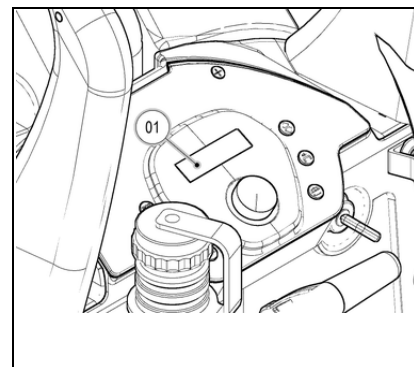
15. SYGNALIZATOR POZIOMU NAŁADOWANIA AKUMULATORÓW (WERSJE B-BT)

Na tablicy rozdzielczej maszyny znajduje się wyświetlacz (1), który pokazuje poziom naładowania akumulatorów. Dziesięć kresiek w dolnym wierszu oznacza maksymalny poziom naładowania akumulatora. Jeżeli wartość procentowa oznaczająca poziom naładowania akumulatorów wynosi 00% i miga, akumulatory są wyładowane.



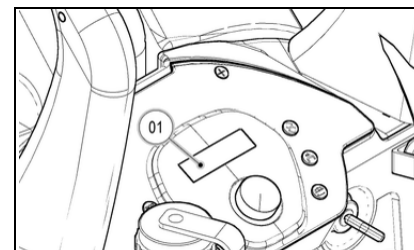
UWAGA: Po kilku sekundach, kiedy poziom naładowania dochodzi do 20%, silnik szczotki wyłącza się automatycznie. Przy naładowaniu resztkowym można jednak dokończyć czynność osuszania przed ponownym naładowaniem akumulatora.

UWAGA: Po kilku sekundach, kiedy poziom naładowania dochodzi do 10%, silnik zasysania wyłącza się automatycznie. Przy pozostałym poziomie naładowania można doprowadzić maszynę do miejsca ponownego ładowania (tylko dla wersji BT).



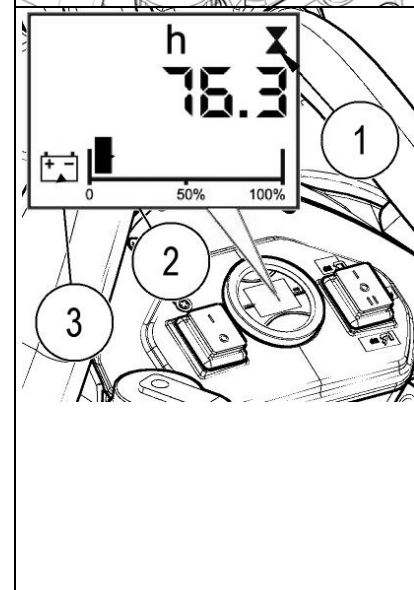
16. LICZNIK (WERSJE B-BT)

Na tablicy rozdzielczej maszyny znajduje się wyświetlacz (1) pokazujący całkowity czas pracy maszyny. W górnym wierszu wyświetlają się godziny i minuty funkcjonowania. Miganie symbolu ":" oznacza, że licznik odlicza czas funkcjonowania maszyny.



17. LICZNIK GODZIN (WERSJE BB)

Z tyłu urządzenia znajduje się wyświetlacz. Na drugiej stronie po jego włączeniu można sprawdzić całkowity czas eksploatacji urządzenia. Cyfry przed symbolem "h" oznaczają godziny, natomiast cyfra po tym symbolu oznacza dziesiąte części godziny (dziesiąta część godziny to sześć minut). Migający symbol "klepsydry" (1) oznacza, że licznik mierzy czas działania urządzenia.



18. SYGNALIZATOR POZIOMU NAŁADOWANIA AKUMULATORÓW (WERSJE BB)

Z tyłu urządzenia znajduje się wyświetlacz. Na dole wyświetlacza jest symbol graficzny wskaźnika poziomu naładowania akumulatorów. Wskaźnik ten składa się z elementów obrazujących poziom naładowania. Kiedy akumulatory są prawie całkowicie rozładowane, symbol (2) zaczyna migać i po kilku sekundach gaśnie, natomiast zaczyna migać symbol (3). W takiej sytuacji zaprowadzić urządzenie do miejsca przeznaczonego na ładowanie akumulatorów.

UWAGA: Po kilku sekundach od momentu, gdy poziom naładowania spadnie do wartości krytycznej (1) silnik szczotek automatycznie się wyłącza. Przy naładowaniu resztkowym można jednak dokończyć czynność osuszania przed ponownym naładowaniem akumulatora.



UWAGA: Po kilku sekundach od momentu, gdy akumulatory się rozładują (2) silnik układu ssania automatycznie się wyłącza.



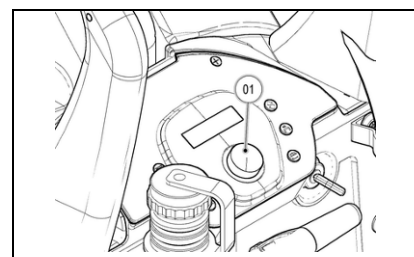
PRZYGOTOWANIE MASZYNY

19. JAZDA Z PRĘDKOŚCIĄ ROBOCZĄ (WERSJE BT)

Maszyna jest wyposażona w napęd ze sterowaniem elektronicznym. Aby przesunąć maszynę, po przekręceniu kluczyka na pozycję "I" wystarczy nacisnąć dźwignię obecności człowieka, umieszczoną pod uchwytem drążka.



UWAGA! Maszyna nie zacznie się poruszać (ani w przód, ani w tył), jeśli pokrętko regulacyjne potencjometru (01) jest ustawione w położeniu minimum.



20. JAZDA Z PRĘDKOŚCIĄ ROBOCZĄ (WERSJE B-BB)

Napęd maszyny uzyskiwany jest za pomocą szczotki, która, dzięki odpowiedniemu rozłożeniu ciężaru, ciągnie maszynę do przodu.

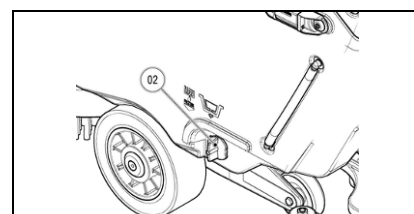
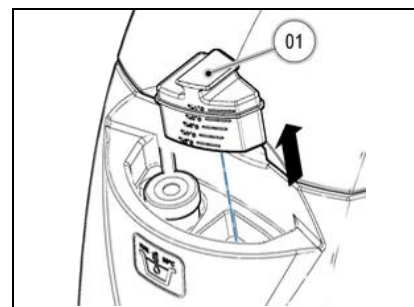


UWAGA! Jeśli maszyna wykazuje oznaki nieregularnej jazdy, należy sprawdzić paragraf "[REGULACJA KIERUNKOWOŚCI MASZYNY](#)".

21. NAPEŁNIANIE ZBIORNIKA ROZTWORU

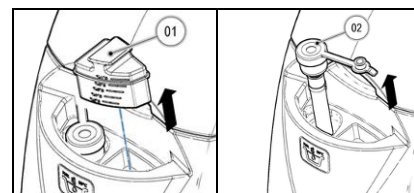
Przed napełnieniem zbiornika roztworu, należy:

1. Po każdym napełnieniu zbiornika roztworu, należy całkowicie opróżnić zbiornik rekuperacyjny.
2. Sprawdzić, czy podstawa i wycieraczka opierają się o podłogę, w przeciwnym wypadku oprzeć je o podłoże.
3. Sprawdzić, czy wyłącznik główny znajduje się na pozycji "0", w przeciwnym wypadku przekręcić kluczyk o jedną czwartą obrotu w lewo (tylko dla wersji B-BT), wyjąć kluczyk z tablicy sterowniczej. Sprawdzić, czy wyłącznik główny maszyny, umieszczony w tylnej części maszyny, znajduje się na pozycji "0", w przeciwnym razie ustawić go na "0" (tylko dla wersji BB).
4. Włączyć hamulec postojowy, działając dźwignią umieszczoną po prawej stronie maszyny (tylko dla wersji BT).
5. Sprawdzić, czy nakrętka-filtr roztworu (02), umieszczona po lewej stronie maszyny, jest prawidłowo zamknięta.



Zbiornik roztworu można napełnić na dwa różne sposoby:

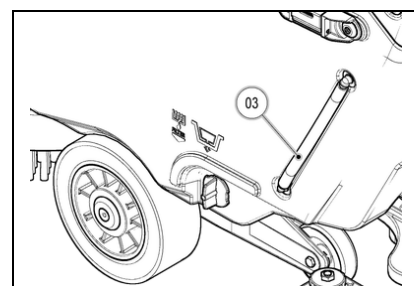
1. Wyjąć korek wlewowy (01) i napełnić zbiornik przez gumową rurę
2. Używając gumowego korka (02), który służy do podtrzymywania rury z wodą, pamiętać o wyjęciu korka wlewowego (01), aby umożliwić prawidłowe odpowietrzenie.



Wyjąć korek wlewowy (01) i napełnić zbiornik czystą wodą o temperaturze nie wyższej niż 50°C. Możliwe jest sprawdzenie ilości płynu znajdującej się w zbiorniku przy pomocy wskaźnika poziomu (03), który jest umieszczony w lewej tylnej części maszyny. Do zbiornika dodać płynnego detergentu w stężeniu i w sposób wskazany przez jego producenta. Aby uniknąć powstania nadmiernej ilości piany, która uszkodziłaby silnik zasysania należy użyć minimalnej wymaganej ilości środka czyszczącego.



UWAGA! Korek (01) wlewowy może służyć jako dozownik detergentu dodawanego do zbiornika roztworu. Są na nim zaznaczone wycięcia określające wartości procentową detergentu, od minimalnej 0,1% do maksymalnej 0,5%.





PRZYGOTOWANIE MASZYNY



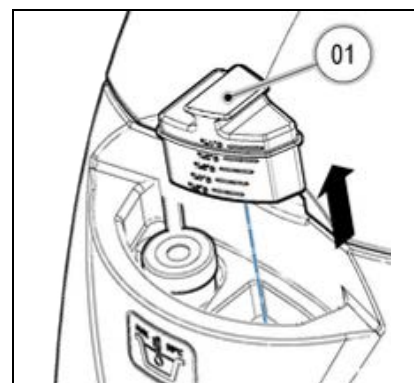
UWAGA: Należy używać detergentów przeznaczonych przez producenta do stosowania w maszynach do czyszczenia podłóg. Nie używać produktów kwaśnych, alkalicznych i rozpuszczalników nie przeznaczonych do takich zastosowań. Można używać detergentów kwaśnych lub zasadowych o pH między 4 i 10, niezawierających: środków utleniających, chloru lub bromu, formaldehydu, rozpuszczalników mineralnych.



UWAGA: Podczas mieszania detergentów lub substancji alkalicznych należy zakładać rękawice ochronne, aby uniknąć poważnych obrażeń rąk.



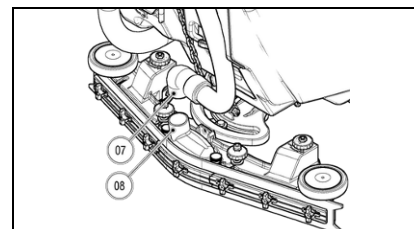
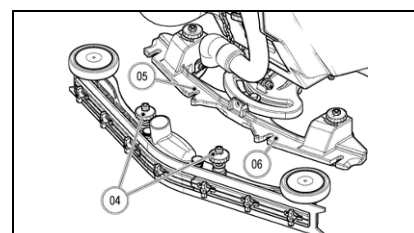
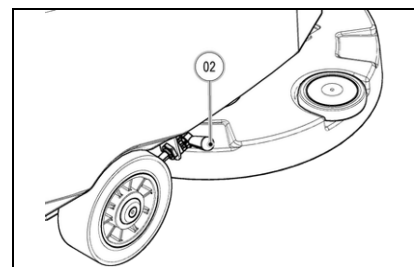
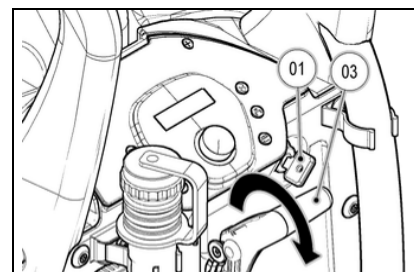
UWAGA: Zawsze używać środka czyszczącego o ograniczonym powstawaniu piany. Aby uniknąć tworzenia się piany, przed rozpoczęciem pracy, należy wprowadzić do zbiornika rekuperacyjnego minimalną wymaganą ilość płynu zapobiegającego powstawaniu piany. Nie używać stężonych kwasów.



22. MONTAŻ WYCIERACZKI

Wycieraczka, która podczas dostawy jest odłączona od maszyny, powinna być zamontowana na zaczepie maszyny w następujący sposób:

1. Sprawdzić, czy podstawa ma styczność z podłogą, w przeciwnym wypadku obniżyć ją.
2. Ustawić wyłącznik główny maszyny (01) na pozycji "0" i wyjąć klucz z tablicy sterowniczej (wersje B-BT). Ustawić wyłącznik główny maszyny, umieszczony w tylnej części maszyny, na pozycji "0" (tylko dla wersji BB).
3. Włączyć hamulec postojowy, działając dźwignią (02) umieszczoną po prawej stronie maszyny (tylko dla wersji BT).
4. Opuścić korpus wycieraczki, działając na dźwignię (03) umieszczoną z tyłu maszyny.
5. Odkręcić pokrętła (04) znajdujące się na wycieraczce.
6. Najpierw włożyć lewy kołek znajdujący się w korpusie wycieraczki do lewej szczeliny (05) znajdującej się w zaczepie wycieraczki i zakręcić pokrętło (04), tak by podkładka i sprężyna przylegały do górnej części wspornika wycieraczki.
7. Najpierw włożyć prawy kołek, znajdujący się w korpusie wycieraczki do prawej szczeliny (06) znajdującej się w zaczepie wycieraczki i zakręcić pokrętło (04), tak by podkładka i sprężyna przylegały do górnej części wspornika wycieraczki.
8. Włożyć rurę ssawną (07) do uchwytu (08) znajdującego się w korpusie wycieraczki.



UWAGA: Podczas tych operacji należy zakładać rękawice chroniące przed potencjalnym kontaktem z krawędziami lub czubkami metalowych elementów.



PRZYGOTOWANIE MASZYNY

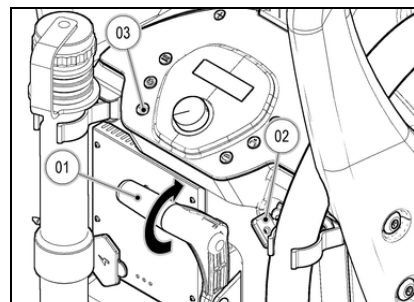
23. MONTAŻ SZCZOTKI (WERSJE B-BT)

W celu zamontowania szczotek korpusu podstawy należy wykonać następujące czynności:

1. Podnieść podstawę z podłogi, manewrując dźwignią sterowania.
2. Sprawdzić, czy wycieraczka jest uniesiona nad podłogę, w przeciwnym wypadku podnieść ją, manewrując dźwignią (01).
3. Obrócić wyłącznik główny z kluczem (02) na pozycję "I".



UWAGA: Podczas tej czynności należy się upewnić, czy w pobliżu szczotki nie znajdują się osoby lub przedmioty.

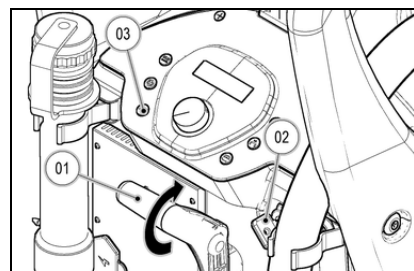


4. Ustawić szczotkę na podłodze w pobliżu podstawy maszyny
5. Obniżyć korpus podstawy, ustawiając go na szczotce.
6. Wcisnąć przycisk (03) trybu "AUTO"
7. Wcisnąć impulsowo dźwignię obecności człowieka, umieszczoną pod drążkiem sterowniczym.



UWAGA: Podczas tej czynności należy się upewnić, czy w pobliżu szczotki nie znajdują się osoby lub przedmioty.

UWAGA: Sprawdzić, czy szczotka jest prawidłowo zaczepiona. W przeciwnym razie maszyna może poruszać się w sposób bezładny i niezaplanowany.



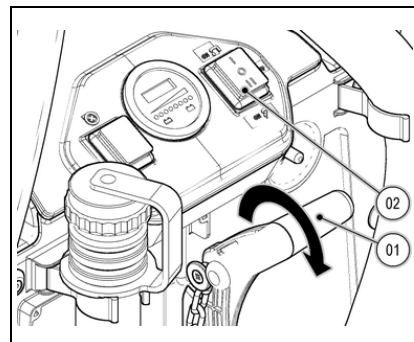
24. MONTAŻ SZCZOTKI (WERSJE BB)

W celu zamontowania szczotek korpusu podstawy należy wykonać następujące czynności:

1. Podnieść podstawę z podłogi, manewrując dźwignią sterowania.
2. Sprawdzić czy wycieraczka jest uniesiona nad podłogę, w przeciwnym wypadku podnieść ją, manewrując dźwignią (01).
3. Ustawić wyłącznik główny maszyny (02) na pozycji "0".



UWAGA: Podczas tej czynności należy się upewnić, czy w pobliżu szczotki nie znajdują się osoby lub przedmioty.

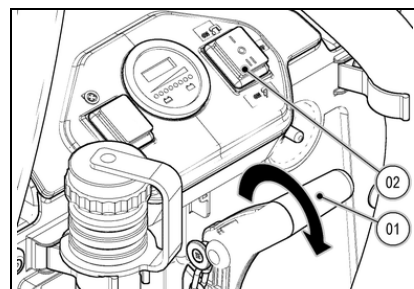


4. Ustawić szczotkę na podłodze w pobliżu podstawy maszyny
5. Obniżyć korpus podstawy, ustawiając go na szczotce.
6. Wcisnąć przycisk (02) trybu "II"
7. Wcisnąć impulsowo dźwignię obecności człowieka, umieszczoną pod drążkiem sterowniczym.



UWAGA: Podczas tej czynności należy się upewnić, czy w pobliżu szczotki nie znajdują się osoby lub przedmioty.

UWAGA: Sprawdzić, czy szczotka jest prawidłowo zaczepiona. W przeciwnym razie maszyna może poruszać się w sposób bezładny i niezaplanowany.

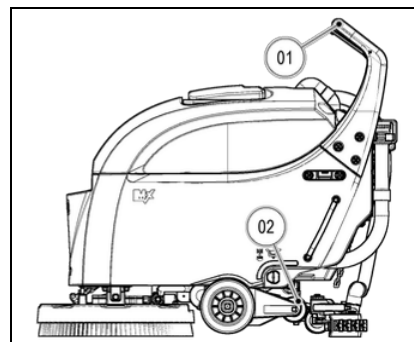


25. TRYB TRANSPORTU

Jeśli zachodzi konieczność używania maszyny w trybie transportu, należy zadziałać na drążek (01) sterowniczy (naciskając go w dół) i podnieść przednią część maszyny, tak by tylne kółko (02) mogło oprzeć się o podłogę. W ten sposób można transportować maszynę bez problemów.



UWAGA: W trakcie wykonywania tej czynności należy upewnić się, że wycieraczka jest uniesiona nad podłogę, w przeciwnym razie należy ją podnieść.



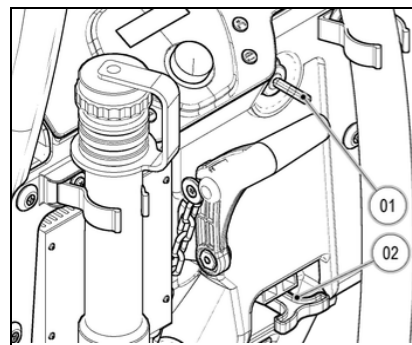


PRACA

26. PRZYGOTOWANIE DO PRACY (WERSJE B-BT)

Przed przystąpieniem do pracy należy wykonać następujące czynności:

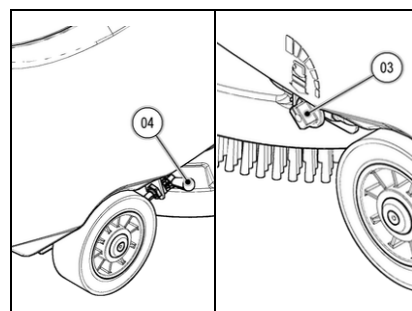
1. Sprawdzić, czy zbiornik rekuperacyjny jest pusty, w przeciwnym razie należy go całkowicie opróżnić.
2. Sprawdzić, czy ilość roztworu czyszczącego znajdującego się w zbiorniku jest odpowiednia do rodzaju pracy, którą chce się wykonywać, w przeciwnym razie należy napełnić zbiornik roztworu.
3. Sprawdzić, czy wyłącznik główny (01) znajduje się na pozycji "0", w przeciwnym wypadku przekręcić kluczyk w kierunku przeciwnym do ruchu wskazówek zegara.
4. Podłączyć złącze instalacji elektrycznej (02) do złącza akumulatora.



5. Sprawdzić, czy zawór roztworu czyszczącego jest całkowicie otwarty, w przeciwnym wypadku zadziałać na dźwignię (03) umieszczoną z lewej strony maszyny.
6. Sprawdzić, czy hamulec postojowy (04), umieszczony z prawej strony maszyny, nie jest włączony, w przeciwnym razie wyłączyć go (tylko dla wersji BT).
7. Obrócić klucz wyłącznika głównego (01) o jedną czwartą obrotu w kierunku zgodnym z ruchem wskazówek zegara (do pozycji I). W tym momencie uruchamia się wyświetlacz umieszczony na tablicy rozdzielczej.



UWAGA: Jeśli podczas włączania maszyny aktywuje się dźwignia obecności człowieka, na wyświetlaczu pojawi się napis "DŹWIGNIA AKTYWOWANA" i maszyna nie pozwoli na wykonanie żadnej komendy, należy zwolnić dźwignię obecności człowieka.

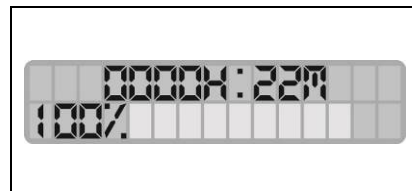


W momencie włączania maszyny na wyświetlaczu pojawią się kolejno trzy widoki.

Pierwszy z nich pokazuje nazwę modelu maszyny.

Drugi, w wierszu wyświetlanym u góry, czas łączny działania, w wierszu dolnym, uruchomienie programu.

Trzeci widok w górnym wierszu pokazuje łączny czas działania, w dolnym stopień naładowania akumulatorów. Kiedy akumulatory dołączone do wyposażenia są naładowane, w dolnej linii wyświetla się dziesięć kresek przedstawiających baterię. Kiedy akumulatory zaczynają się rozładowywać kreski gasną, a przy całkowicie rozładowanych akumulatorach miga tylko ich kontur. Wiersz znajdujący się powyżej wyświetla godziny i minuty funkcjonowania. Miganie symbolu ":" oznacza, że licznik odlicza czas funkcjonowania maszyny.

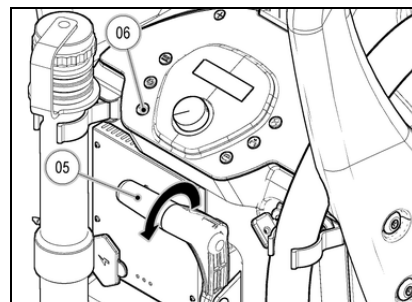


8. Opuścić korpus wycieraczki, działając na dźwignię (05) umieszczoną z tyłu maszyny.
9. Wcisnąć przycisk (06) "AUTO", umieszczony na tablicy rozdzielczej.

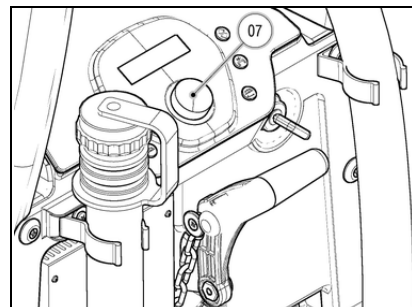


UWAGA: Wciśnięcie przycisku "AUTO" umożliwi działanie silnika szczotki, silnika zasysania i elektrozaworu.

UWAGA: Dopiero naciśnięcie dźwigni obecności człowieka umożliwia pracę silnika szczotki, silnika zasysania i elektrozaworu.



10. Sprawdzić, czy pokrętko (07) regulacji potencjometru nie znajduje się na pozycji minimalnej. Jeśli jest ustawione na minimum, należy delikatnie przekręcić je w kierunku zgodnym z ruchem wskazówek zegara (tylko dla wersji BT).
11. Przy aktywacji dźwigni obecności człowieka maszyna zaczyna się poruszać.





PRACA

Na pierwszych kilku metrach należy sprawdzić, czy prędkość jest odpowiednia do wykonywanej pracy, w przeciwnym razie należy ją wyregulować, zgodnie z paragrafem "[REGULACJA PRĘDKOŚCI PRACY](#)" (tylko dla wersji BT).

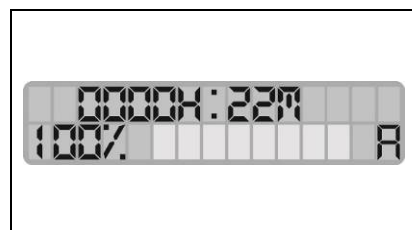
Na pierwszych kilku metrach należy skontrolować, czy ilość roztworu czyszczącego jest odpowiednia do wykonywanej pracy, w przeciwnym razie wyregulować ją zgodnie ze wskazówkami zamieszczonymi w paragrafie "[REGULACJA ROZTWORU DETERGENTU \(wersje B\)](#)" lub "[REGULACJA ROZTWORU DETERGENTU \(wersje BT\)](#)".

Maszyna rozpocznie pracę z pełną wydajnością, aż do wyczerpania środka czyszczącego lub do momentu rozładowania akumulatorów.

Jeśli podczas mycia z suszeniem zwolni się dźwignię obecności człowieka, silnik napędowy (wersja BT) oraz silnik szczotki i elektrozawór przestaną pracować, silnik zasysania będzie kontynuował pracę przez około piętnaście sekund, a następnie wyłączy się. Na wyświetlaczu pozostanie aktywny symbol "A".

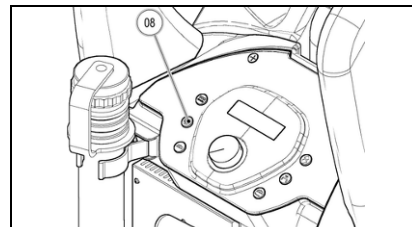


UWAGA: Aby wznowić pracę wystarczy nacisnąć dźwignię obecności człowieka. Natychmiast po jej naciśnięciu silnik napędowy (wersje BT), silnik szczotki, silnik zasysania i elektrozawór uruchomią się.



Jeśli konieczne jest tylko mycie, wystarczy wcisnąć przycisk (08) na panelu sterowania, a natychmiast silnik zasysania przestanie pracować i zatrzyma się po około 15 sekundach. Z wyświetlacza zniknie symbol "A" i pojawi się symbol "O".

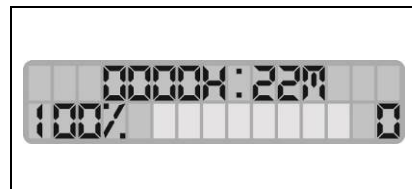
Aby po zakończeniu cyklu mycia wrócić do cyklu mycia i suszenia podłogi, należy wcisnąć przycisk (08).



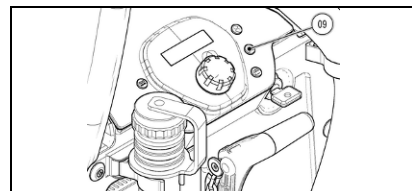
Jeśli podczas mycia zwolni się dźwignię obecności człowieka, silnik napędowy (wersja BT), silnik szczotki i elektrozawór przestaną pracować. Na wyświetlaczu pozostanie aktywny symbol "O".



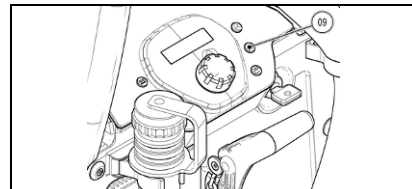
UWAGA: Aby wznowić pracę wystarczy nacisnąć dźwignię obecności człowieka. Natychmiast po jej naciśnięciu silnik napędowy (wersje BT), silnik szczotki i elektrozawór uruchomią się.



Jeśli zachodzi konieczność wykonania tylko mycia bez roztworu czyszczącego, wystarczy przytrzymać na kilka sekund przycisk (09) znajdujący się na panelu sterowania. W ten sposób wyłączy się elektrozawór i nastąpi przerwa w dopływie detergentu.



Aby po zakończeniu cyklu mycia bez detergentu wrócić do mycia i suszenia podłogi, wystarczy wcisnąć przycisk (09) i wyregulować dopływ roztworu czyszczącego (zapoznać się z paragrafem "[REGULACJA ROZTWORU DETERGENTU \(wersje B\)](#)" lub "[REGULACJA ROZTWORU DETERGENTU \(wersje BT\)](#)").



Jeśli podczas mycia bez detergentu zwolni się dźwignię obecności człowieka, silnik napędowy (wersja BT) i silnik szczotki przestaną pracować, silnik zasysania będzie kontynuował pracę przez około piętnaście sekund, a następnie wyłączy się. Na wyświetlaczu pozostanie aktywny symbol "O".



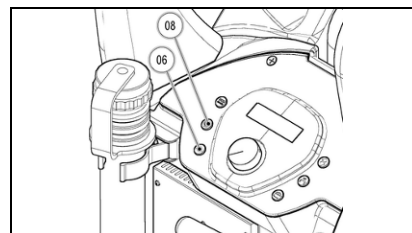
UWAGA: Aby wznowić pracę wystarczy nacisnąć dźwignię obecności człowieka. Natychmiast po jej naciśnięciu silnik napędowy (wersje BT), silnik szczotki i silnik zasysania uruchomią się.



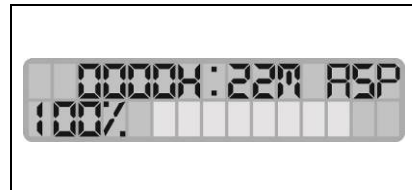


PRACA

Jeśli konieczne jest tylko suszenie, wystarczy wcisnąć przycisk (06) na panelu sterowania, a natychmiast silnik szczotki, silnik zasysania i elektrozawór przestaną pracować (zatrzymanie silnika zasysania będzie miało miejsce po około 15 sekundach). Po naciśnięciu przycisku (08) silnik zasysania zacznie pracować ponownie i będzie można pracować w trybie suszenia. Z wyświetlacza zniknie symbol "O" i pojawi się napis "ASP". Aby po zakończeniu cyklu suszenia wrócić do mycia i suszenia podłogi, należy wcisnąć przycisk (06).



Jeśli podczas suszenia zwolni się dźwignię obecności człowieka, silnik napędowy (wersja BT) przestanie pracować, silnik zasysania będzie kontynuował pracę przez około piętnaście sekund, a następnie wyłączy się. Na wyświetlaczu pozostanie aktywny symbol "ASP".

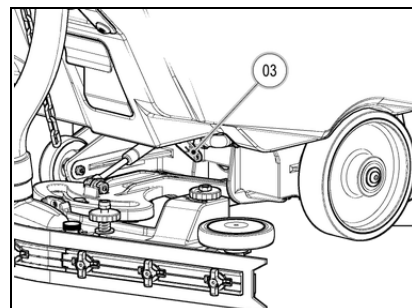
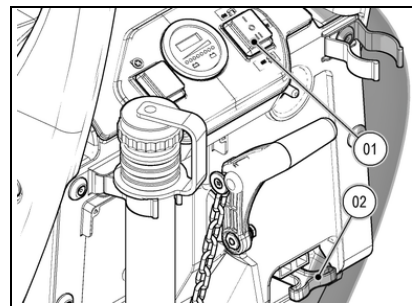


UWAGA: Aby wznowić pracę wystarczy nacisnąć dźwignię obecności człowieka. Natychmiast po jej naciśnięciu silnik napędowy (wersje BT) i silnik zasysania uruchomią się.

27. PRZYGOTOWANIE DO PRACY (WERSJE BB)

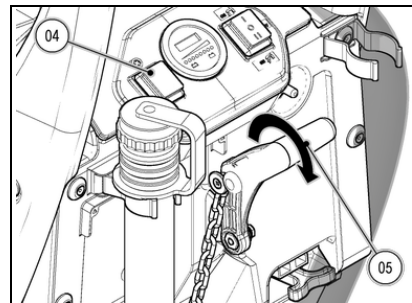
Przed przystąpieniem do pracy należy wykonać następujące czynności:

1. Sprawdzić, czy zbiornik rekuperacyjny jest pusty, w przeciwnym razie należy go całkowicie opróżnić.
2. Sprawdzić, czy ilość roztworu czyszczącego znajdującego się w zbiorniku jest odpowiednia do rodzaju pracy, którą chce się wykonywać, w przeciwnym razie należy napęlić zbiornik roztworu.
3. Sprawdzić, czy główny wyłącznik (01) znajduje się w położeniu "0", w przeciwnym razie ustawić go na właściwej pozycji.
4. Podłączyć złącze instalacji elektrycznej (02) do złącza akumulatora.
5. Sprawdzić, czy kurek roztworu czyszczącego jest całkowicie otwarty, w przeciwnym wypadku zadziałać na dźwignię (03) umieszczoną w tylnej części maszyny.
6. Ustawić główny wyłącznik główny (01) w pozycji "I". Wyświetlacz akumulatora i licznik natychmiast się włączą.
7. Ustawić wyłącznik silnika zasysania (04) na pozycji "Poz.-01", silnik zacznie natychmiast pracować.

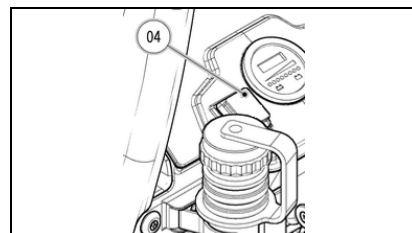


UWAGA: Jeśli w czasie włączania maszyny aktywuje się dźwignię obecności człowieka, maszyna zacznie pracę, podczas sekwencji uruchamiania maszyny zaleca się zwolnić dźwignię obecności człowieka.

8. Opuścić korpus wycieraczki, działając na dźwignię (05) umieszczoną z tyłu maszyny.
9. Przy aktywacji dźwigni obecności człowieka, maszyna zaczyna się poruszać.



Na pierwszych kilku metrach należy skontrolować, czy ilość roztworu czyszczącego jest odpowiednia do wykonywanej pracy, w przeciwnym razie wyregulować ją zgodnie ze wskazówkami zamieszczonymi w paragrafie "[REGULACJA ROZTWORU DETERGENTU \(wersje B\)](#)". Maszyna rozpocznie pracę z pełną wydajnością, aż do wyczerpania środka czyszczącego lub do momentu rozładowania akumulatorów.



Jeśli podczas mycia z suszeniem zwolni się dźwignię obecności człowieka, silnik szczotki i elektrozawór przestaną pracować, silnik zasysania będzie kontynuował pracę dopóki nie ustawi się przycisku (04) w pozycji "Poz.-02".

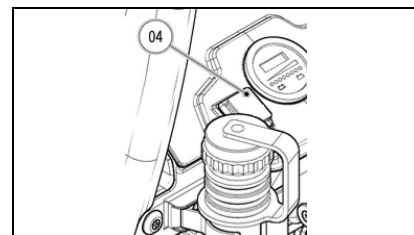


UWAGA: Aby wznowić pracę wystarczy nacisnąć dźwignię obecności człowieka. Natychmiast po jej naciśnięciu silnik szczotki i elektrozawór uruchomią się. Jeśli uprzednio wyłączony był silnik zasysania, wystarczy wcisnąć przycisk (04), aby go włączyć.

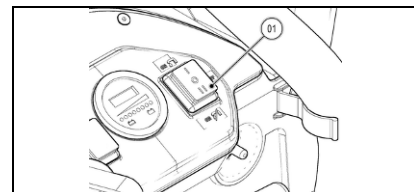


PRACA

Jeśli konieczne jest tylko mycie, wystarczy ustawić przycisk (04) w pozycji "Poz.-02" na panelu sterowania, aby silnik zasysania natychmiast przestał pracować.
Aby po zakończeniu cyklu mycia wrócić do cyklu mycia i suszenia podłogi, należy ustawić przycisk (04) w pozycji "Poz.-01".



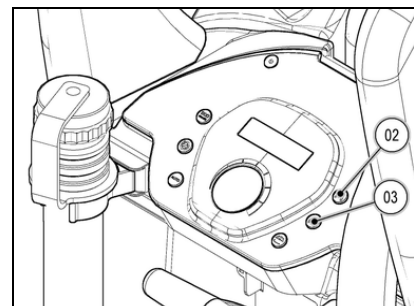
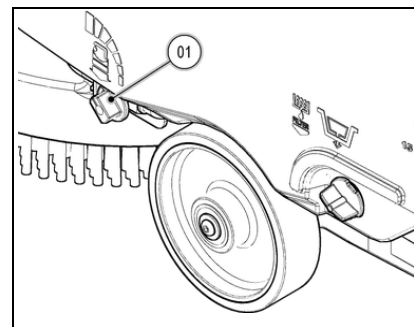
Jeśli zachodzi konieczność wykonania tylko mycia bez roztworu czyszczącego, wystarczy wcisnąć pozycję "II" przycisku (01) znajdującego się na panelu sterowania. W ten sposób wyłączy się elektrozawór i nastąpi przerwa w dopływie detergentu.



28. REGULACJA DETERGENTU (WERSJA B)

Aby wyregulować ilość detergentu, należy:

1. Sprawdzić, czy wypływ z zaworu jest ustawiony na maksimum, przekręcając w kierunku przeciwnym do wskazówek zegara dźwignię (01) znajdującą się w tylnej prawej części maszyny.
2. Sprawdzić, czy ilość roztworu czyszczącego znajdującego się w zbiorniku jest odpowiednia do rodzaju pracy, którą chce się wykonywać, w przeciwnym razie należy napelnić zbiornik roztworu.
3. Sprawdzić, czy podstawa i wycieraczka opierają się o podłogę.
4. Obrócić wyłącznik kluczykowy do pozycji "I".
5. Wcisnąć przycisk "AUTO" znajdujący się na panelu sterowania.
6. Wcisnąć dźwignię obecności człowieka umieszczoną pod drążkiem sterowania.
7. Na pierwszych kilku metrach pracy wcisnąć przycisk (02) sterujący elektrozaworem proporcjonalnym, aby zwiększyć wypływ detergentu na szczotkę, wcisnąć przycisk (03) w celu zmniejszenia ilości.

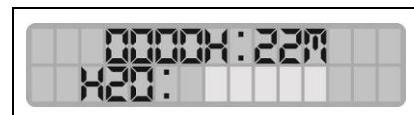


W przypadku wciśnięcia przycisków regulujących przepływ roztworu czyszczącego, na wyświetlaczu pojawia się poziomy wiersz złożony z pięciu pozycji i stopniowo, w trakcie wciskania przycisków, pojawiają się małe prostokąty. Istnieje możliwość wykonania pięciu regulacji elektrozaworu.

Jeśli na wyświetlaczu znajduje się tylko jedna linia pozioma, maszyna nie dostarcza roztworu. Ten tryb używany jest w przypadku gdy podłoga jest mokra lub ogólnie nie jest potrzebne działanie chemiczne wody i ewentualnego detergentu.



Z każdym naciśnięciem przycisku (02) zwiększa się ilość roztworu dostarczana na podłogę. Z każdym naciśnięciem przycisku (03) zmniejsza się ilość roztworu dostarczana na podłogę. Ilość dostarczanego roztworu można regulować w pięciu poziomach.



UWAGA! Przytrzymując wciśnięty przycisk (03) ustawia się przepływ elektrozaworu na zero.

UWAGA! Jeśli wyłączy się maszynę wyłącznikiem głównym kluczykowym, w pamięci pozostanie wybrana ilość detergentu.



PRACA

29. REGULACJA DETERGENTU (WERSJA BT)

Aby ustawić ilość detergentu, należy:

1. Sprawdzić, czy wypływ z zaworu jest ustawiony na maksimum, przekręcając w kierunku przeciwnym do ruchu wskazówek zegara dźwignię (01) znajdującą się w tylnej prawej części maszyny.
 2. Sprawdzić, czy ilość roztworu czyszczącego znajdującego się w zbiorniku jest odpowiednia do rodzaju pracy, którą chce się wykonywać, w przeciwnym razie należy napelnić zbiornik roztworu.
 3. Sprawdzić, czy podstawa i wycieraczka opierają się o podłoże.
 4. Obrócić wyłącznik kluczykowy do pozycji "I".
 5. Wcisnąć przycisk "AUTO" znajdujący się na panelu sterowania.
 6. Wcisnąć dźwinnie obrotowości człowieka umieszczona nad drążkiem sterowania
7. Na pierwszych metrach pracy wcisnąć przycisk (02) sterujący elektrozaworem proporcjonalnym, aby wyregulować wypływ detergentu na szczotkę.

Po wciśnięciu przycisku (02) na wyświetlaczu pojawi się poziomy wiersz złożony z pięciu pozycji, stopniowo w trakcie wciskania przycisku (02) pojawiają się małe prostokąty. Istnieje możliwość wykonania pięciu regulacji elektrozaworu.

Jeśli na wyświetlaczu znajduje się tylko jedna linia pozioma, maszyna nie dostarcza roztworu. Ten tryb używany jest w przypadku gdy podłoga jest mokra lub ogólnie nie jest potrzebne działanie chemiczne wody i ewentualnego detergentu.

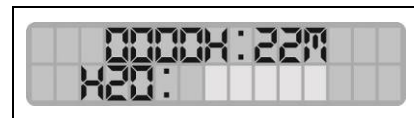
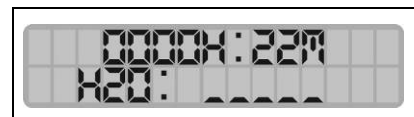
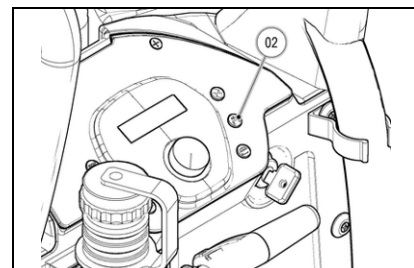
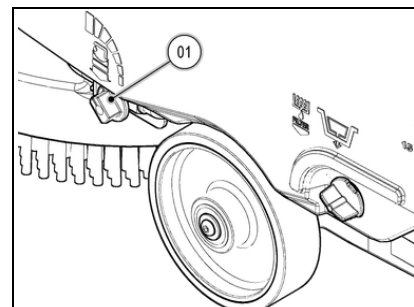
Z każdym naciśnięciem przycisku (02) zwiększa się ilość roztworu dostarczana na podłoże. Ilość dostarczanego roztworu można regulować w pięciu poziomach. Po osiągnięciu poziomu maksymalnego (sytuacja wskazana na wyświetlaczu po prawej), kolejne wciśnięcie przycisku (02) spowoduje powrót regulacji do poziomu 0 (bez wypływu).



UWAGA! Przejście od jednego kroku do drugiego odbywa się w cyklu ciągłym, nie ma innej możliwości cofnięcia ustawienia, jak dojście do końca skali i rozpoczęcie od początku.

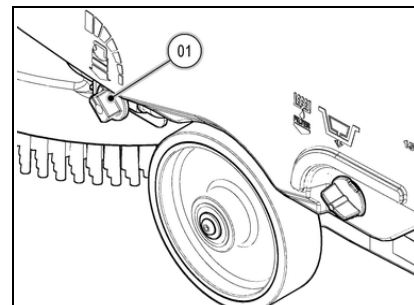
UWAGA! Przytrzymując wciśnięty przycisk (02) ustawia się przepływ elektrozaworu na zero.

UWAGA! Jeśli wyłączy się maszynę wyłącznikiem głównym kluczykowym, w pamięci pozostanie wybrana ilość detergentu.



30. REGULACJA DETERGENTU (WERSJA BB)

Najpierw należy otworzyć maksymalnie zawór strumienia wypływu, naciskając na dźwignię (01) znajdującą się w tylnej prawej części maszyny. Na pierwszych metrach sprawdzić, czy ilość roztworu wystarczy do zamoczenia podłogi. Regulację wypływu detergentu można wykonać na dźwigni (01). Przekręcając dźwignię (01) w kierunku przeciwnym do wskazówek zegara zwiększa się przepływ detergentu w instalacji wodnej, przekręcając dźwignię (01) w kierunku zgodnym ze wskazówkami zegara zmniejsza się przepływ detergentu w instalacji wodnej. Należy pamiętać, że prawidłowa ilość roztworu zależy od rodzaju czyszczonej powierzchni, stopnia zabrudzenia i prędkości przesuwu maszyny.



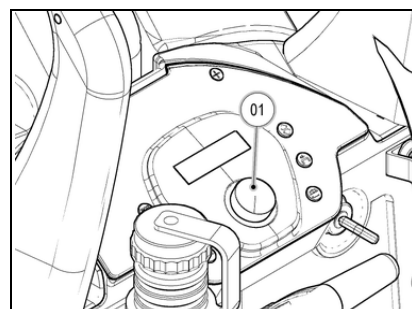


PRACA

31. REGULACJA PRĘDKOŚCI ROBOCZEJ (WERSJE BT)

Aby ustawić szybkość przy pomocy potencjometru należy:

1. Sprawdzić, czy pokrętko (1) regulacji prędkości ustawione jest na wartości minimalnej.
2. Sprawdzić, czy podstawa i wycieraczka są uniesione nad podłogę
3. Obrócić wyłącznik główny kluczykowy do pozycji "I".
4. Aktywować dźwignię obecności człowieka, umieszczoną pod kierownicą. W ten sposób maszyna zaczyna się ruszać.
5. Wyregulować żądaną prędkość ruchu, obracając stopniowo pokrętko w kierunku zgodnym z ruchem wskazówek zegara.



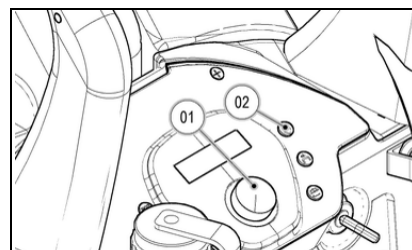
32. BIEG WSTECZNY (WERSJE BT)

Aby przemieścić maszynę do tyłu wystarczy wcisnąć przycisk (02) znajdujący się na tablicy rozdzielczej, a zaraz potem wcisnąć dźwignię obecności człowieka, umieszczoną pod uchwytem kierownicy.



UWAGA! Prędkość biegu wstecznego zostaje zmniejszona w stosunku do prędkości biegu do jazdy do przodu, w celu dostosowania się do obowiązujących norm dotyczących bezpieczeństwa pracy.

UWAGA! Należy pamiętać, by przed wykonaniem cofania unieść korpus wycieraczki.



UWAGA! Jeśli reguluje się potencjometr w czasie korzystania z biegu wstecznego, automatycznie zostanie zmienione ustawienie biegu do jazdy do przodu.

UWAGA! Gdy wciśnie się przycisk (02), na wyświetlaczu (01) pojawi się litera R.

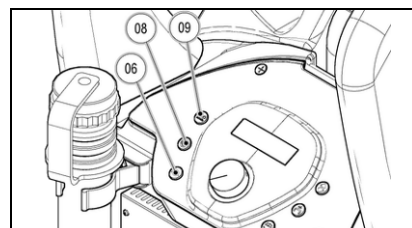
UWAGA! Gdy wciśnie się przycisk (02) aktywuje się urządzenie akustyczne, ostrzegające o włączeniu biegu wstecznego.

UWAGA! Aby wyłączyć bieg wsteczny, należy ponownie nacisnąć przycisk (02) znajdujący się na tablicy rozdzielczej.



33. URZĄDZENIE "ECO" (WERSJE B-BT)

Aktywując tryb "ECO" za pomocą odpowiedniego przycisku (09) zmniejsza się zużycie energii przez maszynę, przez zmniejszenie mocy silnika szczotek i silnika zasysania. W tym trybie zmniejsza się też ilość dostarczanego roztworu. Na wyświetlaczu nadal pokazywany będzie poziom dostarczania roztworu wybrany poprzednio. Aby wyłączyć funkcję "ECO MODE" wystarczy wcisnąć przycisk (09) umieszczony na panelu sterowania.



Jeśli podczas mycia z suszeniem w trybie "ECO MODE" zwolni się dźwignię obecności człowieka, silnik napędowy (wersja BT) oraz silnik szczotki i elektrozawór przestaną pracować, silnik zasysania będzie kontynuował pracę przez około piętnaście sekund, a następnie wyłączy się. Na wyświetlaczu pozostanie aktywny symbol "A".

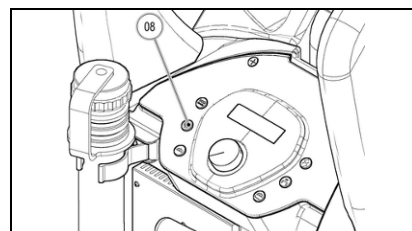


UWAGA: Aby podjąć pracę wystarczy nacisnąć dźwignię obecności człowieka. Natychmiast po jej naciśnięciu silnik napędowy (wersja BT), silnik szczotki, silnik zasysania i elektrozawór uruchomią się.



Jeśli konieczne jest tylko mycie w trybie "ECO MODE", wystarczy wcisnąć przycisk (08) na panelu sterowania, a natychmiast silnik zasysania przestanie pracować i zatrzyma się po około 15 sekundach. Z wyświetlacza zniknie symbol "A" i pojawi się symbol "O".

Aby po zakończeniu cyklu mycia wrócić do cyklu mycia i suszenia podłogi, należy wcisnąć przycisk (08).



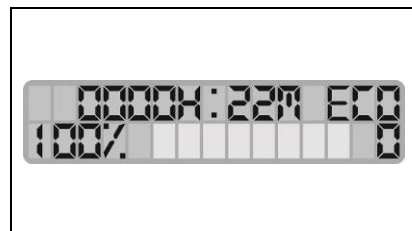


PRACA

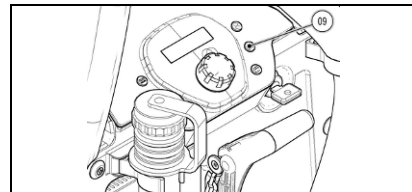
Jeśli podczas mycia zwolni się dźwignię obecności człowieka, silnik napędowy (wersja BT), silnik szczotki i elektrozawór przestaną pracować. Na wyświetlaczu pozostanie aktywny symbol "O".



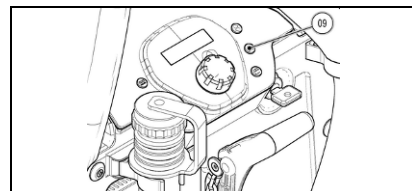
UWAGA: Aby wznowić pracę wystarczy nacisnąć dźwignię obecności człowieka. Natychmiast po jej naciśnięciu silnik napędowy (wersje BT), silnik szczotki i elektrozawór uruchomią się.



Jeśli zachodzi konieczność wykonania tylko mycia bez roztworu czyszczącego w trybie "ECO MODE", wystarczy przytrzymać na kilka sekund przycisk (09) znajdujący się na panelu sterowania. W ten sposób wyłączą się elektrozawór i nastąpi przerwa w dopływie detergentu.



Aby po zakończeniu cyklu mycia bez detergentu wrócić do mycia i suszenia podłogi, wystarczy wcisnąć przycisk (09) i wyregulować dopływ roztworu czyszczącego (patrz paragraf "[REGULACJA ROZTWORU DETERGENTU \(wersje B\)](#)" lub "[REGULACJA ROZTWORU DETERGENTU \(wersje BT\)](#)".).



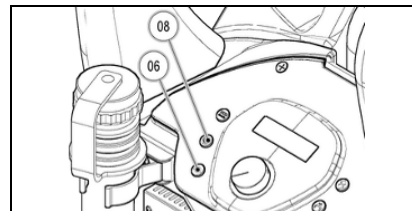
Jeśli podczas mycia bez detergentu zwolni się dźwignię obecności człowieka, silnik napędowy (wersja BT) i silnik szczotki przestaną pracować, silnik zasysania będzie kontynuował pracę przez około piętnaście sekund, a następnie wyłączą się. Na wyświetlaczu pozostanie aktywny symbol "O".



UWAGA: Aby wznowić pracę wystarczy nacisnąć dźwignię obecności człowieka. Natychmiast po jej naciśnięciu silnik napędowy (wersje BT), silnik szczotki i silnik zasysania uruchomią się.



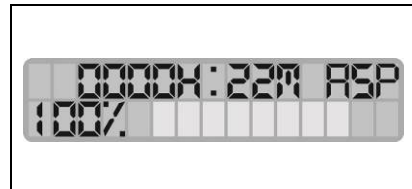
Jeśli konieczne jest tylko suszenie w trybie "ECO MODE", wystarczy wcisnąć przycisk (06) na panelu sterowania, a natychmiast silnik szczotki, silnik zasysania i elektrozawór przestaną pracować (zatrzymanie silnika zasysania będzie miało miejsce po około 15 sekundach). Po naciśnięciu przycisku (08) silnik zasysania ponownie zacznie pracę i będzie można pracować w trybie suszenia. Z wyświetlacza zniknie symbol "O" i pojawi się napis "ASP". Aby po zakończeniu cyklu suszenia wrócić do mycia i suszenia podłogi, należy wcisnąć przycisk (06).



Jeśli podczas suszenia zwolni się dźwignię obecności człowieka, silnik napędowy (wersja BT), silnik zasysania będą kontynuować pracę przez około piętnaście sekund, a następnie wyłączą się. Na wyświetlaczu będą migać symbole "ASP" i "ECO".



UWAGA: Aby podjąć pracę wystarczy nacisnąć dźwignię obecności człowieka. Natychmiast po jej naciśnięciu silnik napędowy (wersje BT) i silnik zasysania uruchomią się.

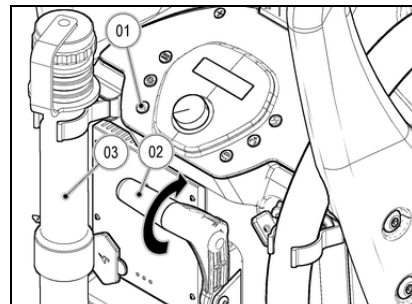


34. PRZEPEŁNIENIE URZĄDZENIA (WERSJE B-BT)

Maszyna NIE jest wyposażona w mechanizm zapobiegający przepelnieniu, gdyż pojemność zbiornika rekuperacyjnego jest większa od pojemności zbiornika roztworu. Maszyna jest wyposażona w urządzenie mechaniczne (pływak) umieszczone pod pokrywą zbiornika rekuperacyjnego, które w momencie napełnienia zbiornika zamyka przepływ powietrza do silnika zasysania, zabezpieczając go; w tym momencie odgłos pracy silnika staje się bardziej głuchy.

Należy wówczas:

1. Wyłączyć tryb "AUTO" wciskając przycisk (01), umieszczony na panelu sterowania, w ten sposób silnik szczotki i elektrozawór przestaną pracować. Także silnik zasysania zatrzyma się po około 15 sekundach.





PRACA

2. Podnieść korpus wycieraczki, działając na dźwignię (02) umieszczoną z tyłu maszyny.
3. Ustawić maszynę w miejscu przeznaczonym do odprowadzenia brudnej wody i opróżnić zbiornik rekuperacyjny. Należy przeczytać uważnie paragraf ["OPRÓŻNIANIE ZBIORNIKA REKUPERACYJNEGO \(wersje B-BT\)"](#).

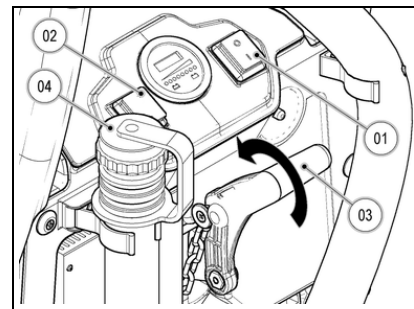
Wskazane jest, aby przy okazji regulowania poziomu zbiornika roztworu opróżniać zbiornik rekuperacyjny za pomocą odpowiedniej rury odprowadzającej (03).

35. PRZEPEŁNIENIE URZĄDZENIA (WERSJE BB)

Maszyna jest wyposażona w urządzenie mechaniczne (pływak) umieszczone pod pokrywą zbiornika rekuperacyjnego, które w momencie napełnienia zbiornika zamyka przepływ powietrza do silnika zasysania, zabezpieczając go; w tym momencie odgłos pracy silnika staje się bardziej głuchy.

Należy wówczas:

1. Wcisnąć przycisk (01), ustawiając go na pozycji "0". W ten sposób silnik szczotki i elektrozawór przestaną pracować.
2. Wcisnąć przycisk (02), ustawiając go na pozycji "Poz.-02". W ten sposób silnik zasysania przestanie pracować.



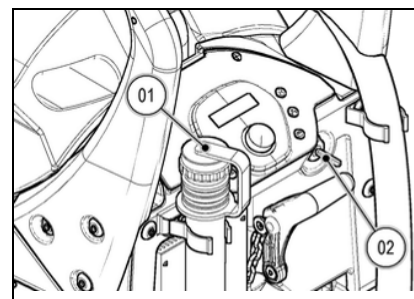
3. Podnieść korpus wycieraczki z podłogi, działając na dźwignię (03) umieszczoną z tyłu maszyny. Ustawić maszynę w miejscu przeznaczonym do odprowadzenia brudnej wody i opróżnić zbiornik rekuperacyjny. Należy przeczytać uważnie paragraf ["OPRÓŻNIANIE ZBIORNIKA REKUPERACYJNEGO \(wersje BB\)"](#).

Wskazane jest, aby przy okazji regulowania poziomu zbiornika roztworu, opróżniać zbiornik rekuperacyjny za pomocą odpowiedniej rury odprowadzającej (04).

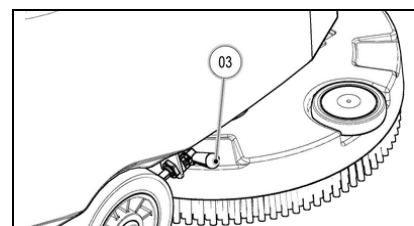
36. OPRÓŻNIANIE ZBIORNIKA REKUPERACYJNEGO (WERSJE B-BT)

Aby wyregulować ilość detergentu, należy:

1. Najpierw doprowadzić maszynę do miejsca odprowadzania brudnej wody.
2. Sprawdzić, czy podstawa i wycieraczka są podniesione nad podłogę, w przeciwnym wypadku podnieść je.
3. Przekręcić wyłącznik główny kluczykowy (02) na pozycję "0" i wyjąć klucz z tablicy sterowania.
4. Włączyć hamulec postojowy, działając dźwignią (03) umieszczoną po prawej stronie maszyny (tylko dla wersji BT).



5. Odłączyć rurę (01) od odpowiedniego uchwyty, odkręcić korek spustowy i opróżnić zbiornik rekuperacyjny.
6. Po opróżnieniu zbiornika należy zamknąć korek i włożyć rurę (01) do odpowiedniego gniazda.

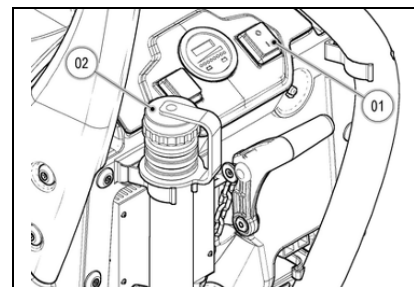


UWAGA: Czynność ta musi być wykonywana w rękawicach, aby chronić ręce przed kontaktem z niebezpiecznymi roztworami.

37. OPRÓŻNIANIE ZBIORNIKA REKUPERACYJNEGO (WERSJE BB)

Aby wyregulować ilość detergentu, należy:

1. Najpierw doprowadzić maszynę do miejsca odprowadzania brudnej wody.
2. Sprawdzić, czy podstawa i wycieraczka są podniesione nad podłogę, w przeciwnym wypadku podnieść je.
3. Wcisnąć przycisk (01), ustawiając go na pozycji "0". W ten sposób silnik zasysania przestanie pracować.
4. Odłączyć rurę (02) od odpowiedniego uchwyty, odkręcić korek spustowy i opróżnić zbiornik rekuperacyjny.
5. Po opróżnieniu zbiornika należy zamknąć korek i włożyć rurę (02) do odpowiedniego gniazda.





KONIEC PRACY

38. ZAKOŃCZENIE PRACY (WERSJE B-BT)

Po zakończeniu pracy i przed wykonaniem jakiegokolwiek konserwacji należy wykonać następujące czynności:

1. Wyłączyć tryb "AUTO", wciskając przycisk (01) znajdujący się na tablicy rozdzielczej.

W ten sposób wyłączy się silnik szczotki i elektrozawór, natomiast silnik zasysania pozostanie aktywny przez 15 sekund, po czym wyłączy się automatycznie.

2. Podnieść korpus wycieraczki z podłogi, działając na dźwignię (02) umieszczoną z tyłu maszyny.
3. Doprowadzić maszynę do miejsca odprowadzania brudnej wody
4. Włączyć hamulec postojowy, działając dźwignią (03) umieszczoną po prawej stronie maszyny (tylko dla wersji BT).

5. Wyłączyć instalację elektryczną maszyny, działając wyłącznikiem głównym (04) znajdującym się w tylnej części maszyny, przekręcając kluczyk na pozycję "0".
6. Odłączyć złącze instalacji elektrycznej (05) od złącza akumulatorów.



UWAGA: Przed wykonaniem jakichkolwiek czynności konserwacji, wyjąć kluczyki z tablicy sterowniczej i odłączyć złącze akumulatorów maszyny.

7. Odłączyć rurę spustową (06) zbiornika rekuperacyjnego z odpowiedniego uchwyty, odkręcić korek spustowy i opróżnić zbiornik rekuperacyjny. Po zakończeniu tej czynności zakręcić korek i umieścić rurę (06) w odpowiednim gnieździe.

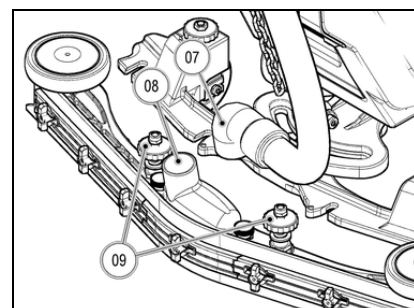
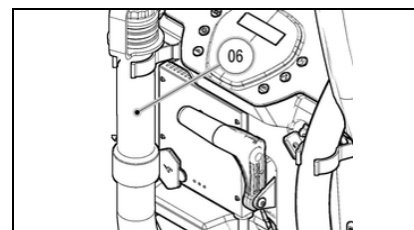
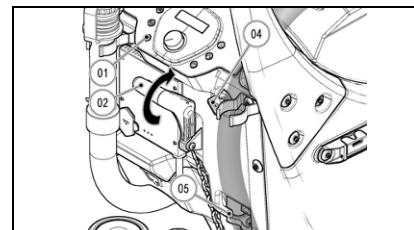
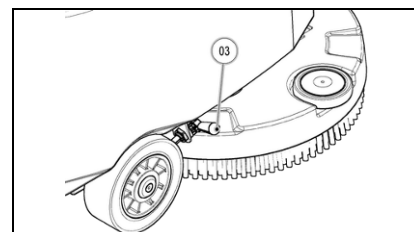
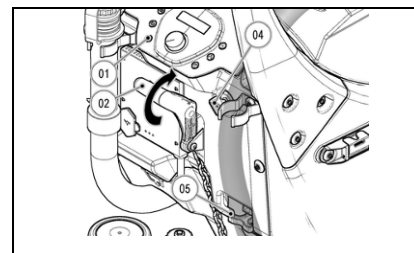


UWAGA: Czynność ta musi być wykonywana w rękawicach, aby chronić ręce przed kontaktem z niebezpiecznymi roztworami.



UWAGA: Aby zapobiec uszkodzeniu maszyny lub wytworzeniu nieprzyjemnych zapachów zaleca się opróżniać zbiorniki za każdym razem, gdy maszyna odstawiana jest w stan odpoczynku.

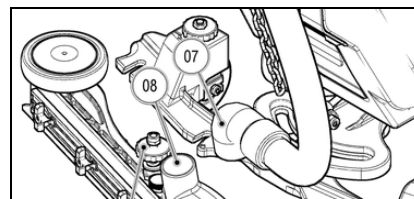
8. Wysunąć rurę ssącą (07) z uchwyty (08) znajdującego się w korpusie wycieraczki.
9. Odkręcić pokrętła (09) znajdujące się na wycieraczce.
10. Wysunąć korpus wycieraczki ze szczelin znajdujących się w uchwycie wycieraczki.
11. Wyczyścić dokładnie najpierw strumieniem wody, a następnie wilgotną szmatką, komorę ssawną korpusu wycieraczki, gumę tylną i gumę przednią.



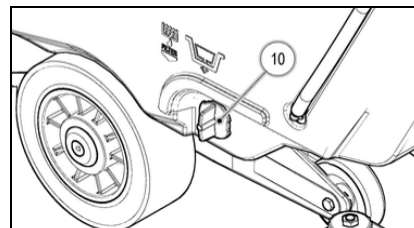


KONIEC PRACY

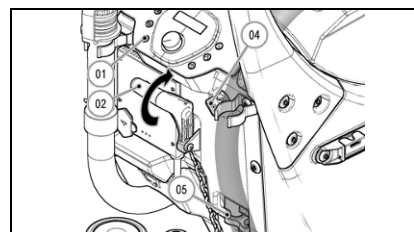
12. Zamocować korpus wycieraczki na uchwycie wycieraczki.
13. Umieścić rurę ssącą (07) na uchwycie (08) znajdującym się w korpusie wycieraczki.



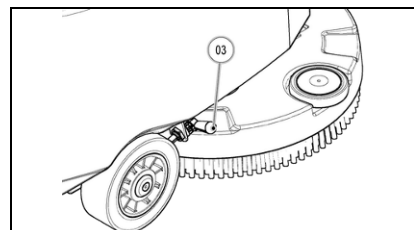
14. Jeśli trzeba opróżnić zbiornik roztworu, należy odkręcić zawór-filtr (10) znajdujący się po lewej stronie maszyny, a po zakończeniu czynności zakręcić go.



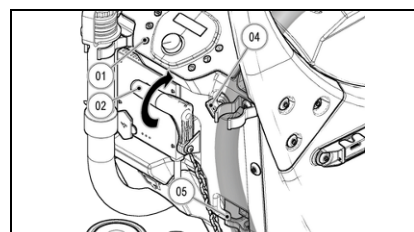
15. Podłączyć złącze instalacji elektrycznej (05) do złącza akumulatorów.
16. Włożyć kluczyk do bloku głównego wyłącznika (04) i obrócić go o jedną czwartą obrotu zgodnie z ruchem wskazówek zegara (do pozycji I)



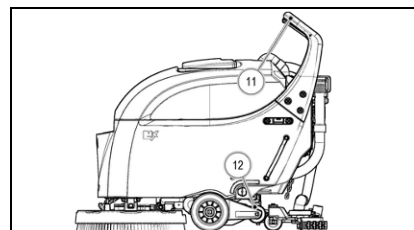
17. Wyłączyć hamulec postojowy, działając dźwignią (03) umieszczoną po prawej stronie maszyny (tylko dla wersji BT).



18. Zaprowadzić maszynę do miejsca jej przechowywania.
19. Włączyć hamulec postojowy, działając dźwignią (03) umieszczoną po prawej stronie maszyny (tylko dla wersji BT).
20. Wyłączyć instalację elektryczną maszyny, działając wyłącznikiem głównym (04) znajdującym się w tylnej części maszyny, przekręcając kluczyk na pozycję "0".
21. Odłączyć złącze instalacji elektrycznej (05) od złącza akumulatorów.



22. Ustawić maszynę w tryb spoczynku. Działając na drążek sterowniczy (01) (wciskając go w dół) podnieść przednią część maszyny, tak by tylne kółko (02) mogło oprzeć się o podłogę.



UWAGA: Maszyna powinna być przechowywana w pomieszczeniu zamkniętym, o płaskiej i gładkiej nawierzchni. W pobliżu maszyny nie powinny znajdować się przedmioty, które mogłyby uszkodzić maszynę lub zostać przez nią zniszczone.



UWAGA: Nie pozostawiać maszyny bez nadzoru, bez uprzedniego wyjęcia klucza z wyłącznika i prawidłowego załączenia hamulca postojowego (tylko dla wersji BT). Ponadto nie zostawiać maszyny w miejscach ogólnodostępnych lub na nachylonej nawierzchni.

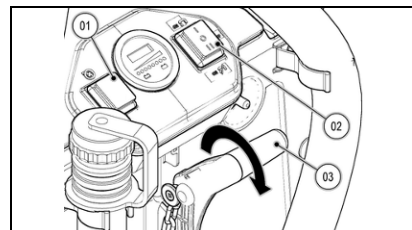
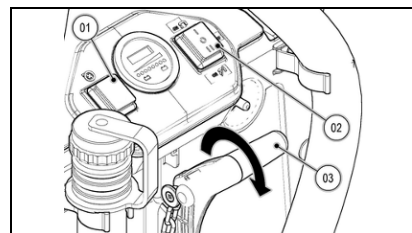


KONIEC PRACY

39. ZAKOŃCZENIE PRACY (WERSJE BB)

Po zakończeniu pracy i przed wykonaniem jakiegokolwiek konserwacji należy wykonać następujące czynności:

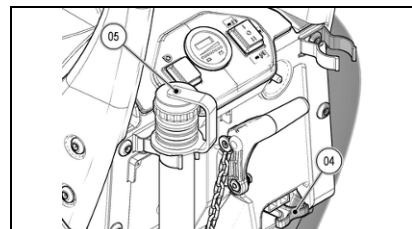
1. Wyłączyć silnik zasysania działając na wyłącznik (01) umieszczony w tylnej części maszyny.
2. Wyłączyć instalację elektryczną maszyny, działając wyłącznikiem głównym (02) znajdującym się w tylnej części maszyny, ustawiając go na pozycję "0".
3. Podnieść korpus wycieraczki z podłogi, działając na dźwignię (03) umieszczoną z tyłu maszyny.
4. Doprowadzić maszynę do miejsca odprowadzania brudnej wody.



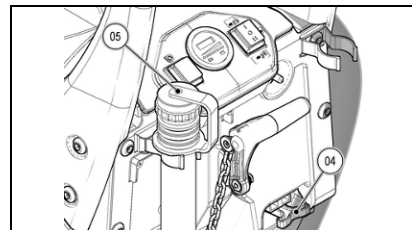
5. Odłączyć złącze instalacji elektrycznej (04) od złącza akumulatorów.



UWAGA: Przed wykonaniem jakichkolwiek czynności konserwacji, wyjąć kluczyki z tablicy sterowniczej i odłączyć złącze akumulatorów maszyny.



6. Odłączyć rurę spustową (5) zbiornika rekuperacyjnego z odpowiedniego uchwyty, odkręcić korek spustowy i opróżnić zbiornik rekuperacyjny. Po zakończeniu tej czynności zakręcić korek i umieścić rurę (05) w odpowiednim gnieździe.

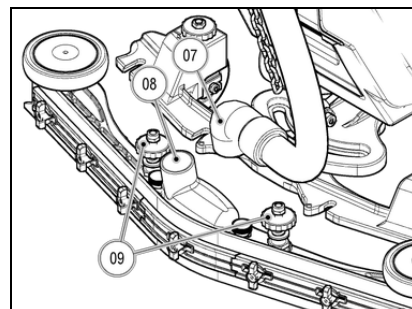


UWAGA: Czynność ta musi być wykonywana w rękawicach, aby chronić ręce przed kontaktem z niebezpiecznymi roztworami.



UWAGA: Aby zapobiec uszkodzeniu maszyny lub wytworzeniu nieprzyjemnych zapachów zaleca się opróżniać zbiorniki za każdym razem, gdy maszyna odstawiana jest w stan odpoczynku.

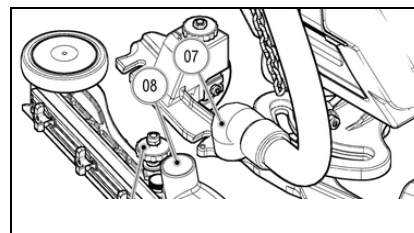
7. Wysunąć rurę ssącą (07) z uchwyty (08) znajdującego się w korpusie wycieraczki.
8. Odkręcić pokręta (09) znajdujące się na wycieraczce.
9. Wysunąć korpus wycieraczki ze szczelin znajdujących się w uchwycie wycieraczki.
10. Wyczyścić dokładnie najpierw strumieniem wody, a następnie wilgotną szmatką, komorę ssawną korpusu wycieraczki, gumę tylną i gumę przednią.



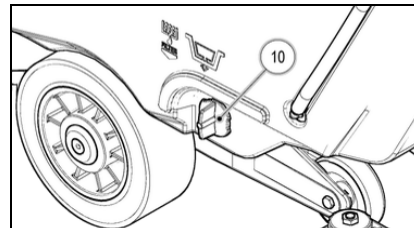


KONIEC PRACY

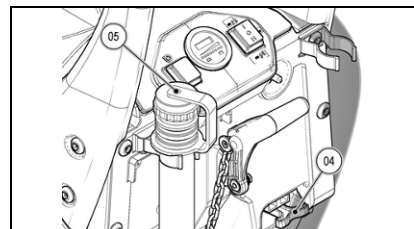
11. Zamocować korpus wycieraczki na uchwycie wycieraczki.
12. Umieścić rurę ssącą (07) na uchwycie (08) znajdującym się w korpusie wycieraczki.



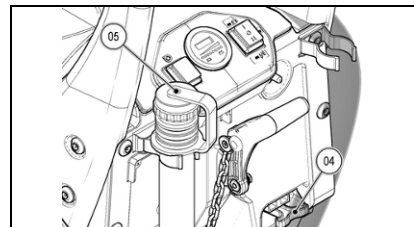
13. Jeśli trzeba opróżnić zbiornik roztworu, należy odkręcić zawór-filtr (10) znajdujący się po lewej stronie maszyny, a po zakończeniu czynności zakręcić go.



14. Podłączyć złącze instalacji elektrycznej (04) do złącza akumulatorów.



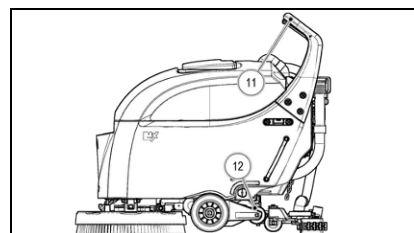
15. Zaprowadzić maszynę do miejsca jej przechowywania.
16. Odłączyć złącze instalacji elektrycznej (04) od złącza akumulatorów.



17. Ustawić maszynę w tryb spoczynku. Działając na drążek sterowniczy (11) (wciskając go w dół) podnieść przednią część maszyny, tak by tylne kółko (12) mogło oprzeć się o podłogę.



UWAGA: Maszyna powinna być przechowywana w pomieszczeniu zamkniętym, o płaskim i gładkim podłożu. W pobliżu maszyny nie powinny znajdować się przedmioty, które mogłyby uszkodzić maszynę lub zostać przez nią zniszczone.





KONSERWACJA CODZIENNA

WSZYSTKIE CZYNNOŚCI KONSERWACYJNE NALEŻY WYKONYWAĆ W ODPOWIEDNIEJ KOLEJNOŚCI

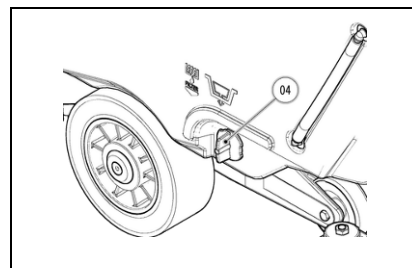
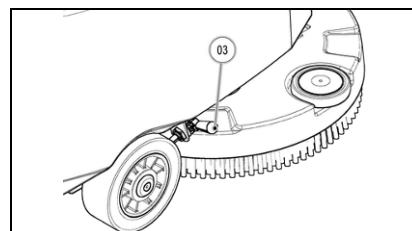
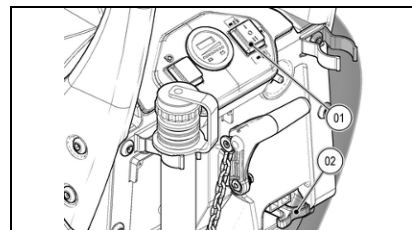
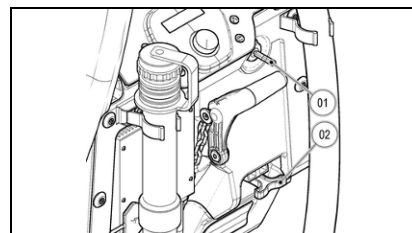
40. CZYSZCZENIE KORKA-FILTRA ZBIORNIKA ROZTWORU

Aby roztwór czyszczący miał prawidłowy przepływ w obwodzie hydraulicznym trzeba zagwarantować czystość filtra zbiornika roztworu. Aby to zrobić, należy:

1. Wyłączyć instalację elektryczną maszyny, działając wyłącznikiem głównym (01) znajdującym się w tylnej części maszyny, przekręcając kluczyk na pozycję "0" (ważne dla wersji B-BT).
1. Wyłączyć instalację elektryczną maszyny, działając wyłącznikiem głównym (01) znajdującym się w tylnej części maszyny, przekręcając kluczyk na pozycję "0" (ważne dla wersji BB).
2. Odłączyć złącze instalacji elektrycznej (02) od złącza akumulatorów.
3. Włączyć hamulec postojowy, działając dźwignią (03) umieszczoną po prawej stronie maszyny (tylko dla wersji BT).
4. Odkręcić korek-filtr (04) zbiornika roztworu.
5. Wypłukać dokładnie korek-filtr pod bieżącą wodą.
6. Usunąć ewentualne zanieczyszczenia znajdujące się w gwintowanej wkładce uformowanej w zbiorniku roztworu.
7. Ponownie wszystko zamontować.



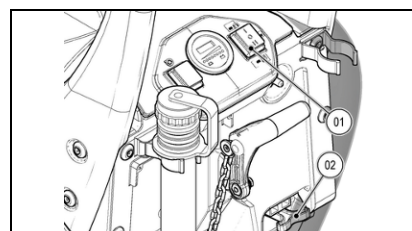
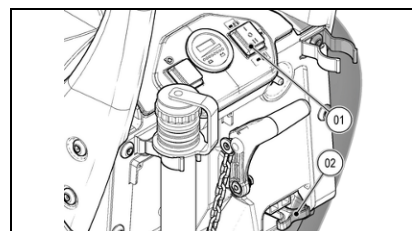
UWAGA: Czynność ta musi być wykonywana w rękawicach chroniących przed kontaktem z niebezpiecznymi materiałami i roztworami.



41. CZYSZCZENIE FILTRA ZBIORNIKA REKUPERACYJNEGO

Aby silnik zasysania maszyny działał prawidłowo, trzeba zagwarantować czystość filtra zbiornika rekuperacyjnego. W związku z tym należy:

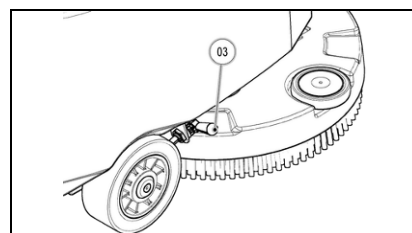
1. Wyłączyć instalację elektryczną maszyny, działając wyłącznikiem głównym (01) znajdującym się w tylnej części maszyny, przekręcając kluczyk na pozycję "0" (ważne dla wersji B-BT).
1. Wyłączyć instalację elektryczną maszyny, działając wyłącznikiem głównym (01) znajdującym się w tylnej części maszyny, przekręcając kluczyk na pozycję "0" (ważne dla wersji BB).





KONSERWACJA CODZIENNA

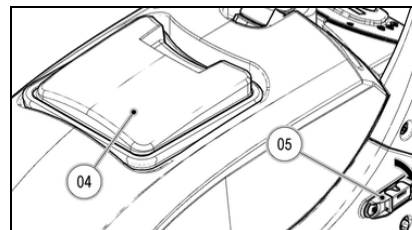
2. Odłączyć złącze instalacji elektrycznej (02) od złącza akumulatorów.
3. Włączyć hamulec postojowy, działając dźwignią (03) umieszczoną po prawej stronie maszyny (tylko dla wersji BT).



4. Zdjąć pokrywę zasysania (04) i umieścić ją na podporze (05), umieszczonej w tylnej części maszyny.



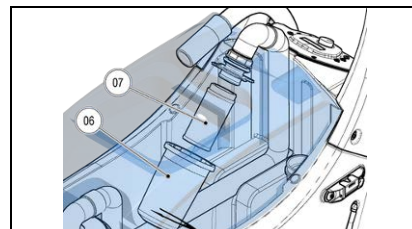
UWAGA: Aby użyć podpory (05) wystarczy przekręcić na zewnątrz występ. Po tym jak przestanie pełnić funkcję podpory, występ może być przekręcony do wewnątrz.



5. Przekręcić w kierunku przeciwnym do ruchu wskazówek zegarek kielich (06) i wysunąć go z maszyny.
6. Wyjąć filtr (07) zbiornika rekuperacyjnego.
7. Wyplukać dokładnie kielich i filtr pod bieżącą wodą.
8. Ponownie wszystko zamontować.



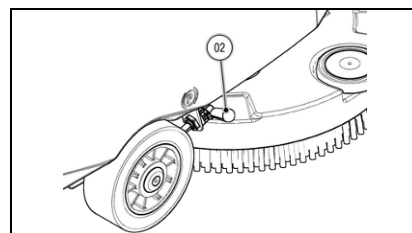
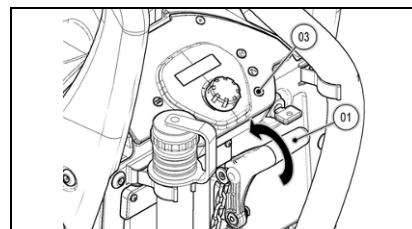
UWAGA: Czynność ta musi być wykonywana w rękawicach chroniących przed kontaktem z niebezpiecznymi materiałami i roztworami.



42. CZYSZCZENIE SZCZOTKI (WERSJE B-BT)

Aby uzyskać właściwą czystość podłogi, należy zagwarantować właściwą czystość szczotki, w związku z tym należy:

1. Sprawdzić, czy zbiornik rekuperacyjny jest pusty, w przeciwnym wypadku opróżnić go.
2. Sprawdzić, czy korpus wycieraczki jest podniesiony z podłogi, w przeciwnym wypadku podnieść go, manewrując dźwignią (01), umieszczoną w tylnej części maszyny.
3. Włączyć hamulec postojowy, działając dźwignią (02) umieszczoną po prawej stronie maszyny (tylko dla wersji BT).
4. Ustawić maszynę w tryb spoczynku. Działając na drążek sterowniczy (wciskając go w dół) podnieść przednią część maszyny, tak by tylne koło mogło oprzeć się o podłogę.
5. Wcisnąć przycisk (03) odłączania szczotek, umieszczony na tablicy rozdzielczej. Po wciśnięciu przycisku wyświetli się ekran "ODŁĄCZYĆ?". Nacisnąć przycisk (03) odłączania szczotki znajdujący się na kierownicy, aby potwierdzić.



UWAGA: Jeśli szczotka nie odłączy się, należy powtórzyć czynność, dopóki szczotka nie odłączy się od podstawy.

UWAGA: Podczas tej czynności należy się upewnić, czy w pobliżu szczotki nie znajdują się osoby lub przedmioty.



6. Wyplukać dokładnie szczotkę pod bieżącą wodą.
7. Przeczytać paragraf ["MONTAŻ SZCZOTKI \(wersje B i BT\)"](#), aby wszystko zamontować.



UWAGA: Czynność ta musi być wykonywana w rękawicach chroniących przed kontaktem z niebezpiecznymi materiałami i roztworami.

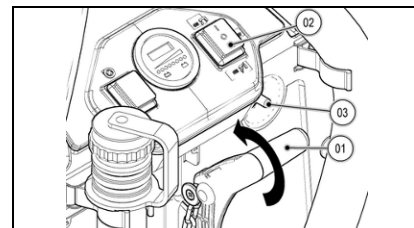


KONSERWACJA CODZIENNA

43. CZYSZCZENIE SZCZOTKI (WERSJE BB)

Aby uzyskać właściwą czystość podłogi, należy zagwarantować właściwą czystość szczotki, w związku z tym należy:

1. Sprawdzić, czy zbiornik rekuperacyjny jest pusty, w przeciwnym wypadku opróżnić go.
2. Sprawdzić, czy korpus wycieraczki jest podniesiony z podłogi, w przeciwnym wypadku podnieść go, manewrując dźwignią (01), umieszczoną w tylnej części maszyny.
3. Sprawdzić, czy główny wyłącznik (02) znajduje się w położeniu "II", w przeciwnym razie ustawić go na właściwej pozycji.
4. Ustawić maszynę w tryb spoczynku. Działając na drążek sterowniczy (wciskając go w dół) podnieść przednią część maszyny, tak by tylne kółko mogło oprzeć się o podłogę.
5. Wcisnąć dźwignię obecności człowieka, umieszczoną pod kierownicą sterowniczą i równocześnie aktywować dźwignię (03) odłączania szczotek umieszczoną w tylnej części maszyny. Po włączeniu dźwigni (03) zwolnić dźwignię obecności człowieka, umieszczoną pod kierownicą sterowniczą.



UWAGA: Jeśli szczotka nie odłączy się, należy powtórzyć czynność, dopóki szczotka nie odłączy się od podstawy.

UWAGA: Podczas tej czynności należy się upewnić, czy w pobliżu szczotki nie znajdują się osoby lub przedmioty.

6. Wyplukać dokładnie szczotkę pod bieżącą wodą.
7. Przeczytać paragraf "[MONTAŻ SZCZOTKI \(wersje BB\)](#)", aby wszystko zamontować.



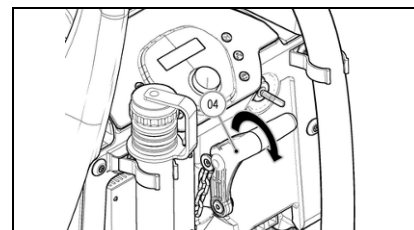
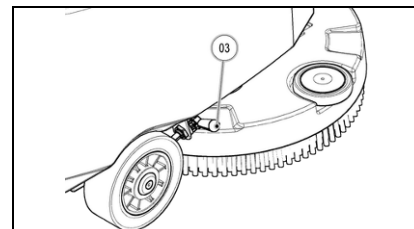
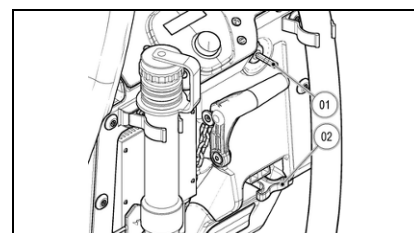
UWAGA: Czynność ta musi być wykonywana w rękawicach chroniących przed kontaktem z niebezpiecznymi materiałami i roztworami.

44. CZYSZCZENIE KORPUSU WYCIERACZKI

Dokładne czyszczenie całego zespołu zasysania zapewnia lepsze osuszenie i oczyszczenie podłogi oraz dłuższą żywotność silnika zasysania.

W celu oczyszczenia korpusu wycieraczki należy wykonać następujące czynności:

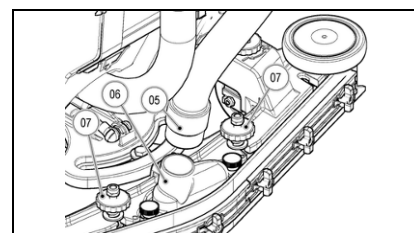
1. Wyłączyć instalację elektryczną maszyny, działając wyłącznikiem głównym (01) znajdującym się w tylnej części maszyny, przekręcając kluczyk na pozycję "0" (ważne dla wersji BB).
1. Wyłączyć instalację elektryczną maszyny, działając wyłącznikiem głównym (01) znajdującym się w tylnej części maszyny, przekręcając kluczyk na pozycję "0" (ważne dla wersji B-BT).
2. Odłączyć złącze instalacji elektrycznej (02) od złącza akumulatorów.
3. Włączyć hamulec postojowy, działając dźwignią (03) umieszczoną po prawej stronie maszyny (tylko dla wersji BT).
4. Opuścić korpus wycieraczki, działając na dźwignię (04) umieszczoną z tyłu maszyny.





KONSERWACJA CODZIENNA

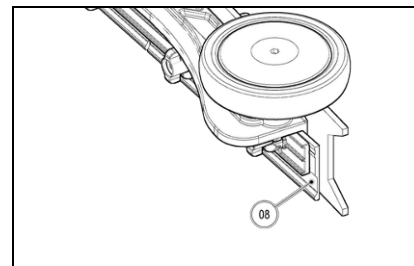
5. Wysunąć rurę ssącą (05) z uchwytu (06) znajdującego się w korpusie wycieraczki.
6. Odkręcić pokrętła (07) znajdujące się na wycieraczce.
7. Wysunąć korpus wycieraczki ze szczelin znajdujących się w uchwycie wycieraczki.
8. Wyczyścić dobrze najpierw strumieniem wody, a następnie wilgotną szmatką, komorę zasysania korpusu wycieraczki.



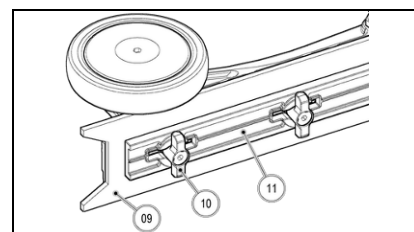
9. Wyczyścić dobrze najpierw strumieniem wody, a następnie wilgotną szmatką, przednią gumę (08) korpusu wycieraczki.
10. Sprawdzić stan zużycia przedniej gumy (08) korpusu wycieraczki. Jeśli krawędź gumy, która styka się z podłogą, jest zniszczona, należy wymienić ją, zgodnie z paragrafem " [WYMIANA GUM KORPUSU WYCIERACZKI](#)".



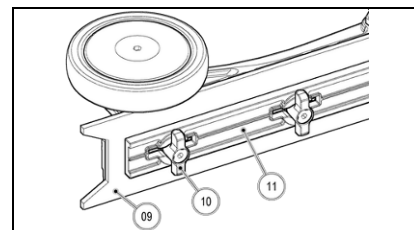
UWAGA: Czynność ta musi być wykonywana w rękawicach chroniących przed kontaktem z niebezpiecznymi materiałami i roztworami.



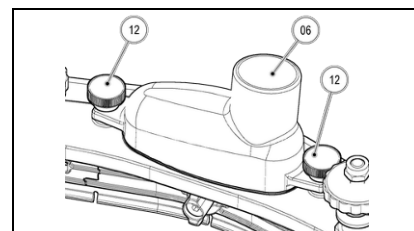
11. Wyczyścić dobrze tylną gumę (09) korpusu wycieraczki, najpierw strumieniem wody, a następnie wilgotną szmatką.
12. Sprawdzić stan zużycia tylnej gumy (09) korpusu wycieraczki. Jeśli krawędź gumy, która styka się z podłogą, jest zniszczona, można obrócić gumę na cztery strony.
13. Aby wymontować tylną gumę (09), należy obrócić nakrętki skrzydełkowe (10) na pozycję poziomą, zdjąć blaszki dociskające gumę (11) i zdjąć gumę tylną (09).



14. Obrócić ją tak, by krawędź stykająca się z podłogą nie była zniszczona, i umieścić ją z powrotem w korpusie wycieraczki.
15. Włożyć blaszki dociskające gumę (11), przekręcić nakrętki skrzydełkowe (10) na pozycję pionową, by przytrzymały blaszki dociśnięte do korpusu wycieraczki.



16. Odkręcić gałki (12) mocujące dyszę ssącą (06) do korpusu wycieraczki.
17. Wyczyścić dobrze dyszę ssącą (06) najpierw strumieniem wody, a następnie wilgotną szmatką. Wyczyścić także powierzchnię podparcia na korpusie wycieraczki.
18. Ustawić dyszę ssącą (06) na korpusie wycieraczki i zamocować ją za pomocą gałek (12).



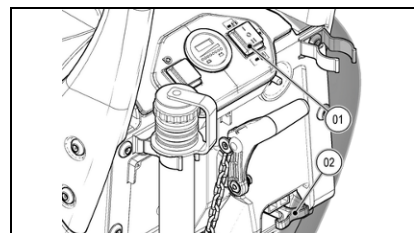


KONSERWACJA COTYGODNIOWA

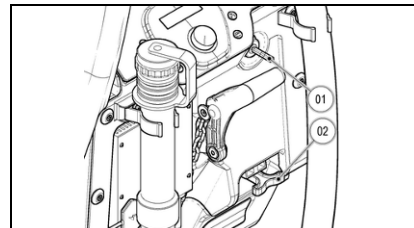
45. CZYSZCZENIE TUBY SSĄCEJ

W przypadku niewystarczającego odsysania należy sprawdzać, czy rura ssąca nie jest zatkana. Ewentualnie oczyścić ją za pomocą strumienia wody, wykonując następujące czynności:

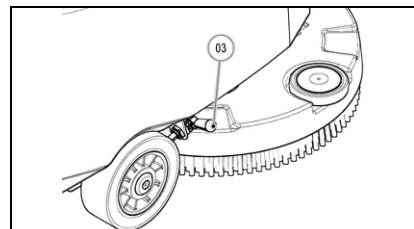
1. Wyłączyć instalację elektryczną maszyny, działając wyłącznikiem głównym (01) znajdującym się w tylnej części maszyny, ustawiając go na pozycję "0" (ważne dla wersji BB).



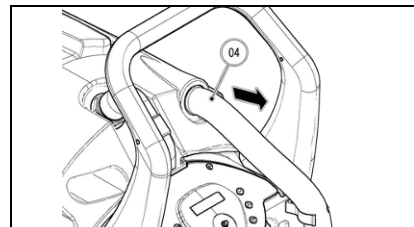
1. Wyłączyć instalację elektryczną maszyny, działając wyłącznikiem głównym (01) znajdującym się w tylnej części maszyny, przekręcając kluczyk na pozycję "0" (ważne dla wersji B-BT).
2. Sprawdzić, czy zbiornik rekuperacyjny jest pusty, w przeciwnym wypadku opróżnić go.
3. Odłączyć złącze instalacji elektrycznej (02) od złącza akumulatorów.



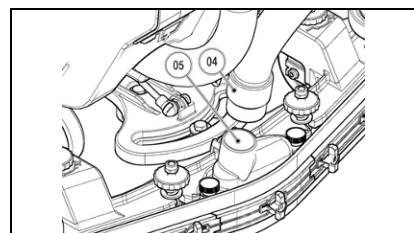
4. Włączyć hamulec postojowy, działając dźwignią (03) umieszczoną po prawej stronie maszyny (tylko dla wersji BT).



5. Usunąć rurę ssącą (04) z otworu znajdującego się w zbiorniku rekuperacyjnym.



6. Wysunąć rurę ssącą (04) z dyszy ssącej (05) znajdującej się w korpusie wycieraczki.
7. Wyczyścić rurę ssącą (04) strumieniem bieżącej wody.
8. Ponownie wszystko zamontować.

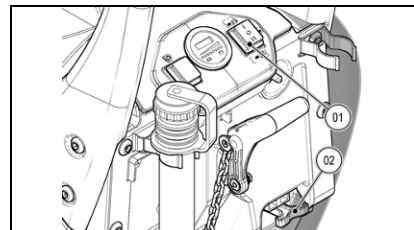


UWAGA: Czynność ta musi być wykonywana w rękawicach chroniących przed kontaktem z niebezpiecznymi materiałami i roztworami.

46. CZYSZCZENIE ZBIORNIKA REKUPERACYJNEGO

Aby zapobiec zniszczeniu zbiornika rekuperacyjnego maszyny lub stworzeniu nieprzyjemnych zapachów zaleca się czyścić zbiornik rekuperacyjny co tydzień, w następujący sposób:

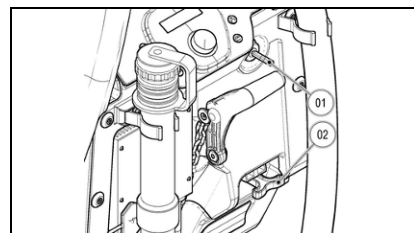
1. Wyłączyć instalację elektryczną maszyny, działając wyłącznikiem głównym (01) znajdującym się w tylnej części maszyny, ustawiając go na pozycję "0" (ważne dla wersji BB).



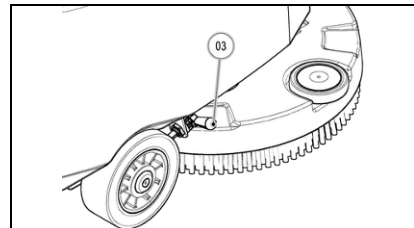


KONSERWACJA COTYGODNIOWA

1. Wyłączyć instalację elektryczną maszyny, działając wyłącznikiem głównym (01) znajdującym się w tylnej części maszyny, przekręcając kluczyk na pozycję "0" (ważne dla wersji B-BT).
2. Sprawdzić, czy zbiornik rekuperacyjny jest pusty, w przeciwnym wypadku opróżnić go.
3. Odłączyć złącze instalacji elektrycznej (02) od złącza akumulatorów.



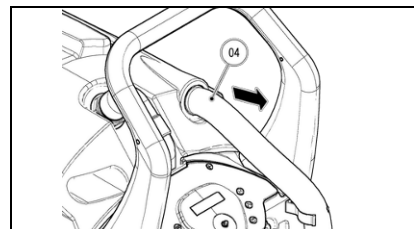
4. Włączyć hamulec postojowy, działając dźwignią (03) umieszczoną po prawej stronie maszyny (tylko dla wersji BT).



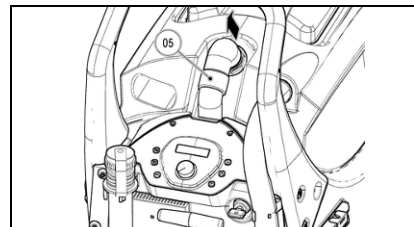
5. Usunąć rurę ssącą korpusu wycieraczki (04) z otworu znajdującego się w zbiorniku rekuperacyjnym.



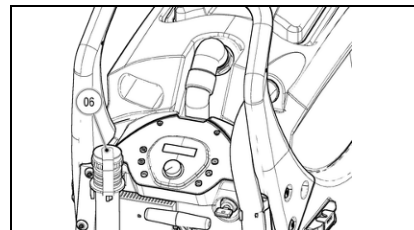
UWAGA: Czynność ta musi być wykonywana w rękawicach chroniących przed kontaktem z niebezpiecznymi materiałami i roztworami.



6. Wyjąć rurę silnika zasysania (05) z dyszy znajdującej się w zbiorniku rekuperacyjnym.



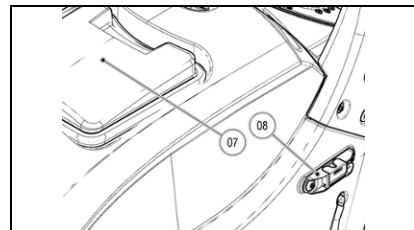
7. Zdjąć rurę (06) spustową zbiornika z podpory i ułożyć ją na podłodze.



8. Zdjąć pokrywę zasysania (07) i umieścić ją na podporze (08), znajdującej się w tylnej części maszyny.



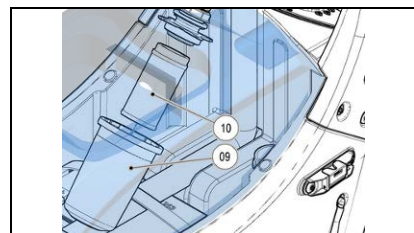
UWAGA: Aby użyć podpory (08) wystarczy przekręcić na zewnątrz występ. Po tym jak przestanie pełnić funkcję podpory, występ może być przekręcony do wewnątrz.





KONSERWACJA COTYGODNIOWA

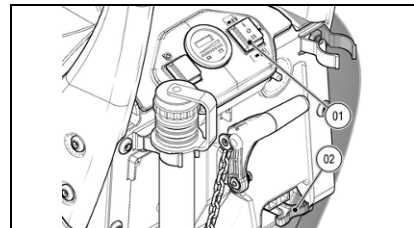
- Przekręcić w kierunku przeciwnym do ruchu wskazówek zegara kielich (09) i wysunąć go z maszyny.
- Wyjąć filtr (10) zbiornika rekuperacyjnego.
- Wyjąć zbiornik rekuperacyjny z maszyny, uważając na rurę spustową.
- Otworzyć korek rury spustowej (06) zbiornika rekuperacyjnego.
- Przenieść zbiornik rekuperacyjny w miejsce odprowadzania brudnej wody i wyczyścić go strumieniem bieżącej wody. Trzeba pamiętać, by wyczyścić także otwory wejściowe rury ssącej korpusu wycieraczki (04) i rury silnika zasysania (05).
- Ponownie wszystko zamontować.



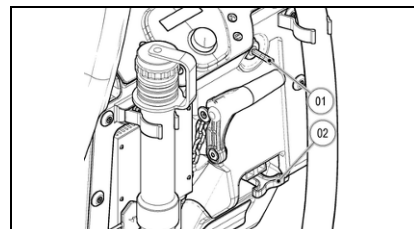
47. CZYSZCZENIE ZBIORNIKA ROZTWORU

Aby zapobiec zniszczeniu zbiornika roztworu lub wytworzeniu nieprzyjemnych zapachów zaleca się czyścić zbiornik roztworu co tydzień, w następujący sposób:

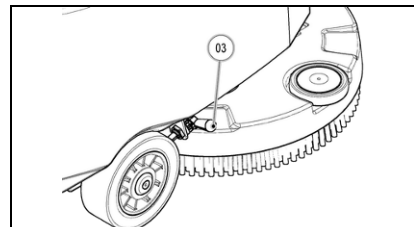
- Wyłączyć instalację elektryczną maszyny, działając wyłącznikiem głównym (01) znajdującym się w tylnej części maszyny, ustawiając go na pozycję "0" (ważne dla wersji BB).



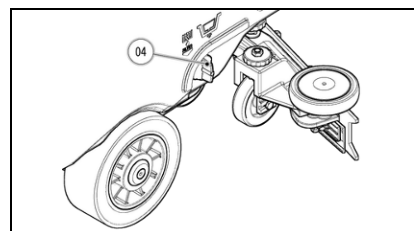
- Wyłączyć instalację elektryczną maszyny, działając wyłącznikiem głównym (01) znajdującym się w tylnej części maszyny, przekręcając kluczyk na pozycję "0" (ważne dla wersji B-BT).
- Sprawdzić, czy zbiornik rekuperacyjny jest pusty, w przeciwnym wypadku opróżnić go.
- Odłączyć złącze instalacji elektrycznej (02) od złącza akumulatorów.



- Włączyć hamulec postojowy, działając dźwignią (03) umieszczoną po prawej stronie maszyny (tylko dla wersji BT).

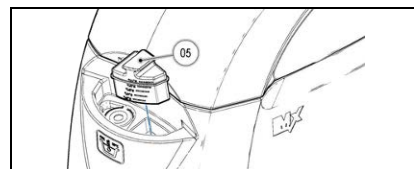


- Odkręcić korek-filtr (04) zbiornika roztworu, przekręcając go w kierunku przeciwnym do ruchu wskazówek zegara.

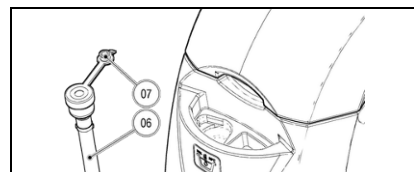


UWAGA: Czynność ta musi być wykonywana w rękawicach chroniących przed kontaktem z niebezpiecznymi materiałami i roztworami.

- Zdjąć korek wlotowy (05) ze zbiornika roztworu.



- Zdjąć rurę szybkiego wlewania (06) ze zbiornika roztworu.
- Zdjąć pokrywę (07) rury szybkiego wlewania, wyczyścić ją strumieniem bieżącej wody.
- Wypłukać zbiornik roztworu strumieniem wody.
- Ponownie wszystko zamontować.



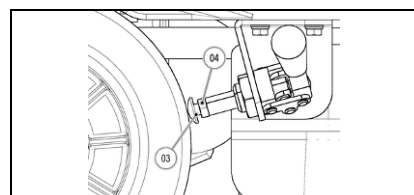
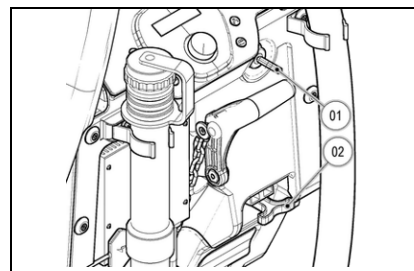


KONSERWACJA NADZWYCZAJNA

48. REGULACJA HAMULCA POSTOJOWEGO (TYLKO DLA WERSJI BT)

Aby zapobiec uszkodzeniu maszyny lub osób lub przedmiotów znajdujących się w jej pobliżu podczas jej odstawienia, zaleca się sprawdzenie stanu hamulców postojowych w następujący sposób:

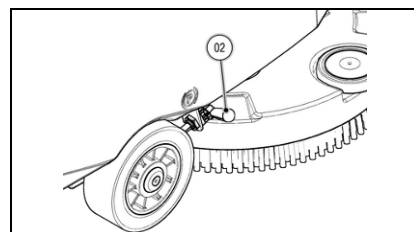
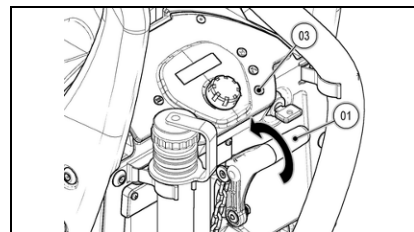
1. Wyłączyć instalację elektryczną maszyny, działając wyłącznikiem głównym (01) znajdującym się w tylnej części maszyny, przekręcając kluczyk na pozycję "0" (ważne dla wersji B-BT).
2. Odłączyć złącze instalacji elektrycznej (02) od złącza akumulatorów.
3. Sprawdzić odległość między klockiem (03) hamulca postojowego a kołem. W warunkach spoczynkowych hamulca między klockiem a kołem powinny być maksymalnie 3 mm.
4. Jeśli konieczne jest wykonanie regulacji, należy zwolnić nakrętkę kontrolującą (04) oraz dokręcić lub odkręcić klocek (03).
5. Po zakończonej regulacji zablokować nakrętkę kontrolującą (04).



49. WYMIANA SZCZOTKI (WERSJE B-BT)

Odpowiedni stan szczotki zapewnia lepszą wydajność roboczą, w celu jej wymiany wykonać następujące czynności:

1. Sprawdzić, czy zbiornik rekuperacyjny jest pusty, w przeciwnym wypadku opróżnić go.
2. Sprawdzić, czy korpus wycieraczki jest podniesiony z podłogi, w przeciwnym wypadku podnieść go, manewrując dźwignią (01), umieszczoną w tylnej części maszyny.
3. Włączyć hamulec postojowy, działając dźwignią (02) umieszczoną po prawej stronie maszyny (tylko dla wersji BT).
4. Ustawić maszynę w tryb spoczynku. Działając na drążek sterowniczy (wciskając go w dół) podnieść przednią część maszyny, tak by tylne kółko mogło oprzeć się o podłogę.
5. Wcisnąć przycisk (03) odłączania szczotek, umieszczony na tablicy rozdzielczej. Po wciśnięciu przycisku wyświetli się ekran "ODŁĄCZYĆ?". Nacisnąć przycisk (03) odłączania szczotki znajdujący się na kierownicy, aby potwierdzić.
6. Zdjąć starą szczotkę i zastąpić ją nową, zapoznać się z paragrafem ["MONTAŻ SZCZOTKI \(wersje B i BT\)"](#), aby dokonać wymiany.



UWAGA: Jeśli szczotka nie odłączy się, należy powtórzyć czynność, dopóki szczotka nie odłączy się od podstawy.

UWAGA: Podczas tej czynności należy się upewnić, czy w pobliżu szczotki nie znajdują się osoby lub przedmioty.

50. WYMIANA SZCZOTKI (WERSJE BB)

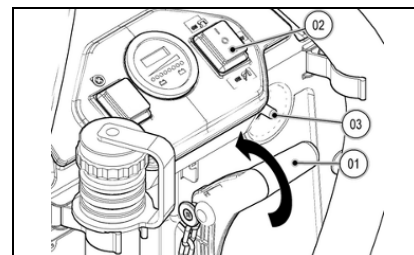
Odpowiedni stan szczotki zapewnia lepszą wydajność roboczą, w celu jej wymiany wykonać następujące czynności:

1. Sprawdzić, czy zbiornik rekuperacyjny jest pusty, w przeciwnym wypadku opróżnić go.
2. Sprawdzić, czy korpus wycieraczki jest podniesiony z podłogi, w przeciwnym wypadku podnieść go, manewrując dźwignią (01), umieszczoną w tylnej części maszyny.



KONSERWACJA NADZWYCZAJNA

3. Sprawdzić, czy wyłącznik główny (02) znajduje się w położeniu "II", w przeciwnym razie ustawić go na właściwej pozycji.
4. Ustawić maszynę w tryb spoczynku. Działając na drążek sterowniczy (wciskając go w dół) podnieść przednią część maszyny, tak by tylne kółko mogło oprzeć się o podłogę.
5. Wcisnąć dźwignię obecności człowieka, umieszczoną pod kierownicą sterowniczą i równocześnie aktywować dźwignię (03) odłączania szczotek umieszczoną w tylnej części maszyny. Po włączeniu dźwigni (03) zwolnić dźwignię obecności człowieka, umieszczoną pod kierownicą sterowniczą.



UWAGA: Jeśli szczotka nie odłączy się, należy powtórzyć czynność, dopóki szczotka nie odłączy się od podstawy.

UWAGA: Podczas tej czynności należy się upewnić, czy w pobliżu szczotki nie znajdują się osoby lub przedmioty.

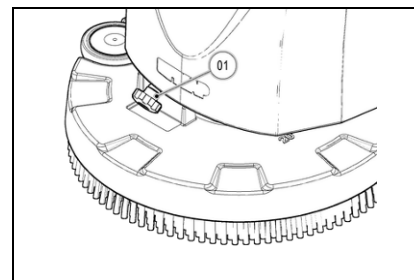
6. Zdjąć starą szczotkę i zastąpić ją nową, zapoznać się z paragrafem "[MONTAŻ SZCZOTKI \(wersje BB\)](#)", aby dokonać wymiany.

51. REGULACJA KIERUNKOWOŚCI MASZYNY

W przedniej części maszyny znajduje się pokrętko (01) umożliwiające wyregulowanie kierunkowości maszyny. Jeśli maszyna ma tendencję do zjeżdżania na prawo, trzeba przekręcić pokrętko w kierunku zgodnym z ruchem wskazówek zegara. Jeśli maszyna ma tendencję do zjeżdżania na lewo, trzeba przekręcić pokrętko w kierunku przeciwnym do ruchu wskazówek zegara.



UWAGA: Regulowanie kierunkowości maszyny powinno być wykonywane z zamontowaną szczotką i z lekkim wypływem roztworu, aby uniknąć uszkodzenia podłogi.

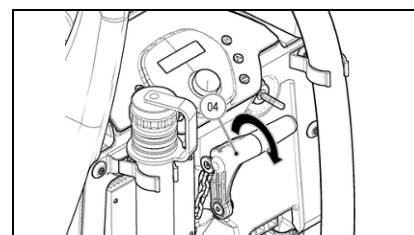
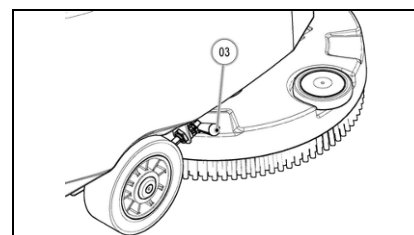
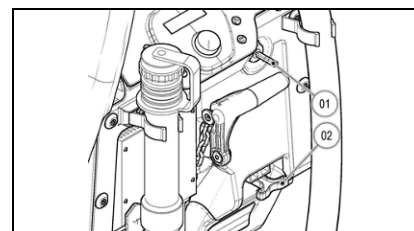


52. WYMIANA GUM KORPUSU WYCIERACZKI

Dokładne czyszczenie całego zespołu zasysania zapewnia lepsze osuszenie i oczyszczenie podłogi oraz dłuższą żywotność silnika zasysania.

Aby odczepić korpus wycieraczki z podstawy należy:

1. Wyłączyć instalację elektryczną maszyny, działając wyłącznikiem głównym (01) znajdującym się w tylnej części maszyny, przekręcając kluczyk na pozycję "0" (ważne dla wersji B-BT).
 2. Odłączyć złącze instalacji elektrycznej (02) od złącza akumulatorów.
 3. Włączyć hamulec postojowy, działając dźwignią (03) umieszczoną po prawej stronie maszyny (tylko dla wersji BT).
-
4. Opuścić korpus wycieraczki, działając na dźwignię (04) umieszczoną z tyłu maszyny.



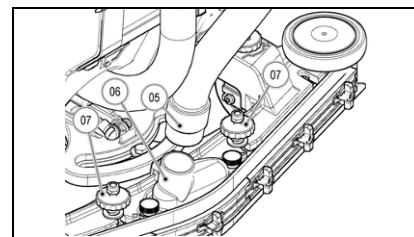


KONSERWACJA NADZWYCZAJNA

5. Wysunąć rurę ssącą (05) z dyszy ssącej (06) znajdującej się w korpusie wycieraczki.
6. Odkręcić pokrętła (07) znajdujące się na wycieraczce.
7. Wysunąć korpus wycieraczki ze szczelin znajdujących się w uchwycie wycieraczki.

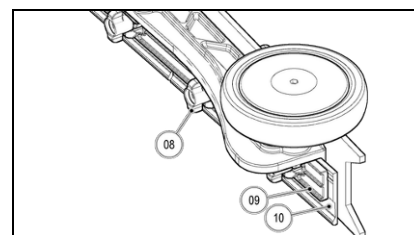


UWAGA: Czynność ta musi być wykonywana w rękawicach chroniących przed kontaktem z niebezpiecznymi materiałami i roztworami.



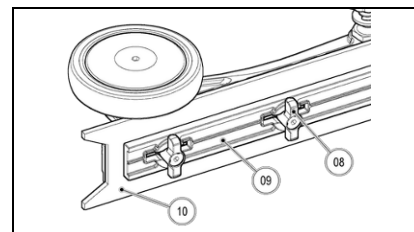
W celu wymiany przedniej gumy korpusu wycieraczki należy wykonać następujące czynności:

1. Obrócić nakrętki (08) w położenie poziome.
2. Zdjąć przednie płytki dociskające gumy (09).
3. Zdjąć gumę (10) i wymienić ją.
4. W celu zamontowania gumy, postępować w odwrotny sposób.



W celu wymiany tylnej gumy korpusu wycieraczki należy wykonać następujące czynności:

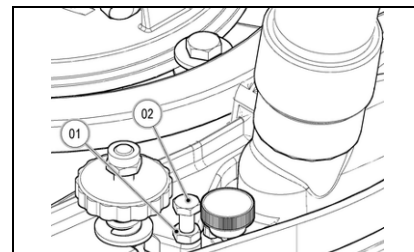
1. Obrócić nakrętki (08) w położenie poziome.
2. Zdjąć przednie płytki dociskające gumy (09).
3. Zdjąć gumę (10) i wymienić ją.
4. W celu zamontowania gumy, postępować w odwrotny sposób.



53. REGULACJA NACHYLENIA WYCIERACZKI

Podczas pracy tylna guma musi być lekko zagięta do tyłu, równomiernie na całej swojej długości wynoszącej około 5 mm. W razie konieczności zwiększenia zagięcia gumy w części centralnej, należy nachylić wycieraczkę i postępować według poniższej procedury:

1. Poluzować nakrętkę kontrolującą (01)
2. Aby zwiększyć zagięcie gumy w środkowej części wycieraczki, obrócić śrubę (02) w kierunku zgodnym z ruchem wskazówek zegara.
3. Po zakończeniu regulacji umocować nakrętkę kontrolującą (01)



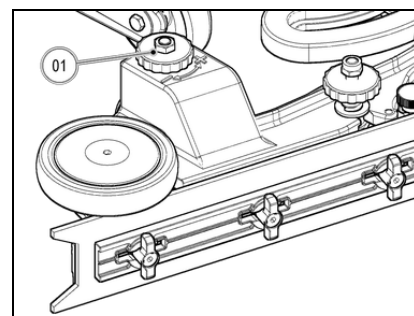
54. REGULACJA WYSOKOŚCI WYCIERACZKI

Wycieraczka musi być regulowana na wysokość, w zależności od zużycia gum. Aby ją wyregulować wystarczy przekręcić pokrętła (01) znajdujące się na podstawie wycieraczki. W celu zmniejszenia odległości kółek od podłogi, wystarczy nacisnąć na strzałki ze znakiem "-", a w celu zwiększenia odległości na strzałki ze znakiem "+".



UWAGA: Aby suszenie było wykonane prawidłowo, dwa kółka muszą mieć tę samą odległość od podłogi.

UWAGA: W celu ułatwienia operacji, obniżyć całkowicie wycieraczkę i podłożyć podkładkę o grubości kilku milimetrów (od 2 do 4 mm w zależności od rodzaju gumy) pod kółkiem.





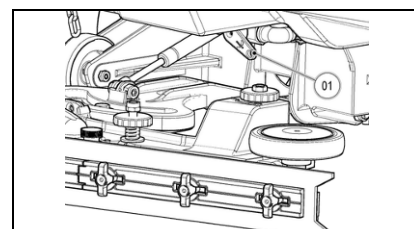
KONTROLA FUNKCJONOWANIA

55. MASZYNA NIE URUCHAMIA SIĘ

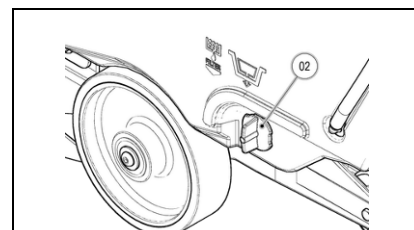
1. Sprawdzić, czy akumulatory są naładowane
2. Sprawdzić, czy złącze instalacji elektrycznej jest podłączone do złącza akumulatorów
3. Sprawdzić, czy wyłącznik kluczykowy znajduje się na pozycji "I" (wersje B-BT).

56. ZBYT MAŁA ILOŚĆ WODY NA SZCZOTKACH

1. Sprawdzić, czy w zbiorniku roztworu jest woda
2. Sprawdzić, czy pokrętko (1) regulacji ilości roztworu detergentu jest otwarte.



3. Wyczyścić filtr roztworu (02), umieszczony w tylnej lewej części maszyny.



57. WYCIERACZKA NIE OSUSZA PRAWIDŁOWO

1. Sprawdzić, czy wycieraczka została oczyszczona
2. Sprawdzić regulację wycieraczki (patrz "[KONSERWACJA NADZWYCZAJNA](#)").
3. Oczyszczyć cały zespół zasysania (patrz "[KONSERWACJA COTYGODNIOWA](#)")
4. Wymienić gumy korpusu wycieraczki, jeżeli są zużyte.

58. MASZYNA NIE CZYŚCI PRAWIDŁOWO

1. Sprawdzić stan zużycia szczotek i wymienić je w razie potrzeby. Szczotki należy wymienić przy długości włosa poniżej 15mm. W celu ich wymiany zapoznać się z paragrafem "[WYMIANA SZCZOTKI \(wersje B i BT\)](#)" lub "[WYMIANA SZCZOTKI \(wersje BB\)](#)" w rozdziale "[KONSERWACJA NADZWYCZAJNA](#)". Praca ze zbyt zużytą szczotką może spowodować uszkodzenie podłogi.
2. Używać innego typu szczotki niż zamontowana seryjnie. Do czyszczenia podłóg, na których brud jest szczególnie oporny, zaleca się stosowanie specjalnych szczotek, dostarczanych na zamówienie, w zależności od potrzeb (patrz rozdział "[WYBÓR I UŻYWANIE SZCZOTKI](#)").

59. NADMIERNE POWSTAWANIE PIANY

Sprawdzić, czy użyto środka czyszczącego o ograniczonym powstawaniu piany. Ewentualnie dodać minimalną ilość płynu zapobiegającego powstawaniu piany do zbiornika rekuperacyjnego. Zwiększone powstawanie piany ma miejsce, kiedy podłoga nie jest mocno zabrudzona. W takim przypadku należy bardziej rozcieńczyć środek czyszczący.

60. SSAWA NIE PRACUJE

1. Sprawdzić, czy zbiornik rekuperacyjny jest pełny i ewentualnie opróżnić go.
2. Sprawdzić działanie wyłącznika pływakowego umieszczonego wewnątrz zbiornika rekuperacyjnego (patrz także "[CZYSZCZENIE FILTRA ZBIORNIKA REKUPERACYJNEGO](#)" w rozdziale "[KONSERWACJA CODZIENNA](#)")

61. SILNIK SZCZOTEK NIE PRACUJE

UWAGA Aby uniknąć uszkodzenia podłogi silnik uruchamia się tylko wtedy maszyna porusza się

1. Sprawdzić, czy podczas jazdy do przodu podstawa styka się z podłogą.
2. Sprawdzić prawidłowe podłączenie silnika do instalacji elektrycznej maszyny.



UTYLIZACJA

Złomowanie maszyny musi odbywać się w odpowiednim zakładzie rozbiórkowym lub w autoryzowanym punkcie zbiórki surowców wtórnych.

Przed złomowaniem maszyny należy usunąć i oddzielić następujące materiały i przekazać je do różnych punktów zbiórki, zgodnie z obowiązującymi normami ochrony środowiska:

- szczotki
- filc
- elementy elektryczne i elektroniczne*
- akumulatory
- elementy plastikowe (zbiorniki i kolumna sterująca)
- elementy metalowe (dźwignie i rama)



(*) W przypadku złomowania części elektrycznych i elektronicznych należy zwrócić się do lokalnego dystrybutora.



WYBÓR I UŻYTKOWANIE SZCZOTEK

SZCZOTKA Z POLIPROPYLENU (PPL)

Używana do każdego rodzaju podłoża, jest odporna na zużycie i działanie ciepłej wody (do 60 stopni). PPL nie jest higroskopijny i dlatego zachowuje swoje parametry również przy pracy na mokro.

SZCZOTKA NYLONOWA

Używana do każdego rodzaju podłoża, jest odporna na zużycie i działanie ciepłej wody (również ponad 60 stopni). Nylon jest higroskopijny i dlatego, pracując w mokrym środowisku, z czasem traci swoje właściwości.

SZCZOTKA ŚCIERNA

Włosie tej szczotki jest obłożone bardzo mocnym tworzywem ściernym. Jest ona używana do czyszczenia bardzo zabrudzonych podłóg. Aby uniknąć uszkodzenia podłogi zaleca się pracę z minimalnym potrzebnym naciskiem.

GRUBOŚĆ WŁOSIA

Grubsze włosie jest sztywniejsze i dlatego jest używane do czyszczenia podłóg gładkich lub o wąskich fugach.

W przypadku podłóg nieregularnych lub o wysokich wystęпах lub głębokich fugach zaleca się używanie bardziej miękkiego włosia, które łatwiej wchodzi w szczeliny.

Kiedy włosie szczotki jest zużyte i zbyt krótkie staje się sztywne i nie jest w stanie wnikać w szczeliny jak również, w przypadku zbyt grubego włosia, szczotka ma tendencje do podskakiwania.

TARCZA NAPĘDOWO-CZYSZCZĄCA

Tarcza napędowo-czyszcząca jest zalecana do czyszczenia powierzchni polerowanych.

Występują dwa rodzaje tarcz napędowo-czyszczących:

1. Tradycyjna tarcza napędowo-czyszcząca jest wyposażona w szereg zakończeń w kształcie kotwicy, umożliwiających przytrzymanie i napędzanie tarczy ścierniej.
2. Tarcza napędowo-czyszcząca typu CENTER LOCK, poza zakończeniami w kształcie kotwicy, jest wyposażona centralny system blokujący z plastikowym wyzwalaczem, który umożliwia dokładne centrowanie tarczy ścierniej i umocowanie jej bez ryzyka odłączenia. Ten rodzaj tarczy jest zalecany przede wszystkim do maszyn o większej ilości szczotek, w przypadku których centrowanie tarcz ściernych może być trudne.

TABELA WYBORU SZCZOTEK

Maszyna	Il. szczotek	Kod	Typ włosia	Ø włosia	Ø Szczotka	Długość	Uwagi
iMx	1	404654	PPL	0.3	495	-	SZCZOTKA BŁĘKITNA SZCZOTKA BIAŁA SZCZOTKA CZARNA SZCZOTKA
		405631	PPL	0.6			
		404653	PPL	0.9			
		405632	ŚCIERNA	1			
		405527	-	-	500	-	TARCZA NAPĘDOWO- CZYSZCZĄCA



DEKLARACJA ZGODNOŚCI CE

Niżej podpisana firma:

FIMAP S.p.A.

Via Invalidi del Lavoro n.1

37050 Santa Maria di Zevio (VR)

deklaruje, na swoją wyłączną odpowiedzialność, że produkty

MASZYNA DO MYCIA PODŁÓG

mod. iMx 50 B - iMx 50 BT - iMx 50 BB

są zgodne z następującymi dyrektywami:

- 2006/42/CE: Dyrektywa dotycząca maszyn.
- 2006/95/CE: Dyrektywa niskich napięć.
- 2004/108/CE: Dyrektywa kompatybilności elektromagnetycznej.

Ponadto są zgodne z następującymi Normami:

- EN 60335-1: Bezpieczeństwo elektrycznych przyrządów do użytku domowego i podobnego - Bezpieczeństwo użytkownika. Część 1: Wymagania ogólne.
- EN 60335-2-72: Bezpieczeństwo elektrycznych przyrządów do użytku domowego i podobnego. Część 2: Wymagania szczegółowe dla urządzeń automatycznych do pielęgnacji podłóg w obiektach handlowych i przemysłowych.
- EN 60335-2-29: Bezpieczeństwo elektrycznych przyrządów do użytku domowego i podobnego. Część 2: Specjalne wymagania dla ładowarek akumulatorów.
- EN 12100-1: Bezpieczeństwo maszyn - Pojęcia podstawowe, ogólne zasady projektowania – Część 1: Podstawowa terminologia, metodologia.
- EN 12100-2: Bezpieczeństwo maszyn - Pojęcia podstawowe, ogólne zasady projektowania – Część 2: Zasady techniczne.
- EN 61000-6-2: Kompatybilność elektromagnetyczna (EMC) - Część 6-2: Normy ogólne – Odporność w środowiskach przemysłowych.
- EN 61000-6-3: Kompatybilność elektromagnetyczna (EMC) - Część 6-3: Normy ogólne – Norma emisji w środowiskach mieszkalnych, handlowych i lekko uprzemysłowionych.
- EN 61000-3-2: Kompatybilność elektromagnetyczna (EMC) – Część 3-2: Dopuszczalne poziomy – Dopuszczalne poziomy emisji harmonicznego prądu (fazowy prąd zasilający odbiornika ≤ 16 A).
- EN 61000-3-3: Kompatybilność elektromagnetyczna (EMC) – Część 3-3: Dopuszczalne poziomy – Ograniczenia wahań napięcia i migotania światła powodowanych przez odbiorniki o prądzie znamionowym ≤ 16 A w sieciach zasilających niskiego napięcia.
- EN 55014-1: Kompatybilność elektromagnetyczna - Wymagania dotyczące przyrządów powszechnego użytku, narzędzi elektrycznych i podobnych urządzeń. Część 1: Emisja - Norma grupy wyrobów.
- EN 55014-2: Kompatybilność elektromagnetyczna - Wymagania dotyczące przyrządów powszechnego użytku, narzędzi elektrycznych i podobnych urządzeń. Część 2: Odporność - Norma grupy wyrobów.
- EN 62233: Elektryczny sprzęt do użytku domowego i podobnego – Pola elektromagnetyczne – Metody obliczania i pomiaru.

Osoba upoważniona do stworzenia dokumentacji technicznej:

Giancarlo Ruffo

Via Invalidi del Lavoro, 1

37050 Santa Maria di Zevio (VR) - ITALY

Santa Maria di Zevio, 03/06/2013

FIMAP S.p.A.
Pełnomocnik
Giancarlo Ruffo

FIMAP spa

Via Invalidi del Lavoro, 1 - 37050 S.Maria di Zevio (Verona) Włochy

Tel. +39 045 6060411 r.a. - Fax +39 045 6060417 - E-mail: fimap@fimap.com - www.fimap.com